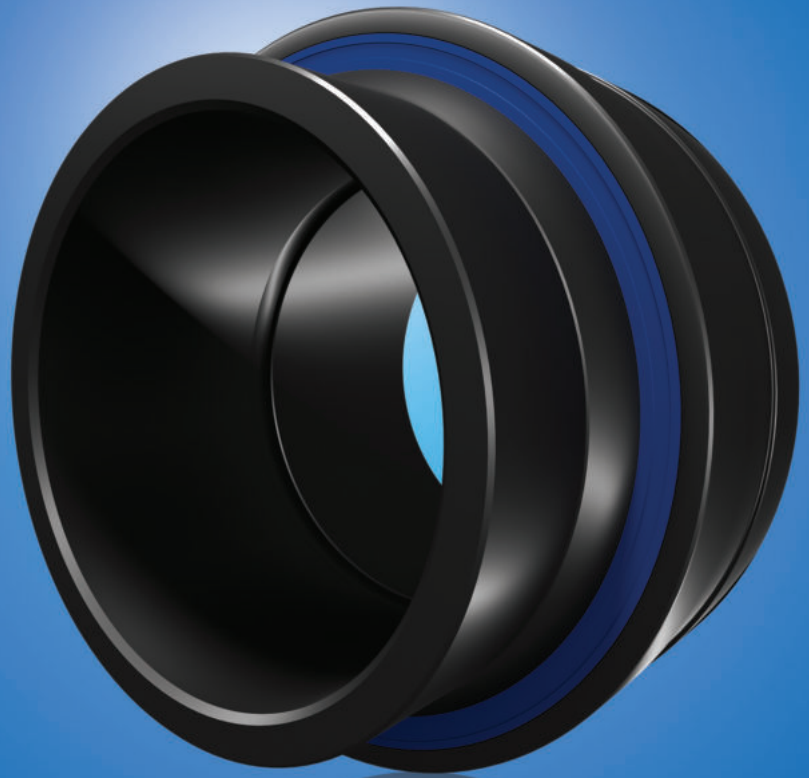


ZON™

BEARINGS FOR YOUR FUTURE



Terminais de Rótula



TÜVRheinland®
CERT
Certified ISO 2008
Certified
Management System
according to ISO 9001:2008



BEARINGS FOR YOUR FUTURE

Os rolamentos ZEN são fabricados de acordo com o mais alto padrão de qualidade, para aplicações “standard” e “non-standard”
Nosso departamento técnico pode modificar qualquer rolamento para atender seus requerimentos, independente da quantidade.

Além da nossa extensa linha de rolamentos miniatura, com mais de 1000 tipos diferentes, variando de 1-10mm de diâmetro interno (incluindo medidas em polegadas), nossa linha também inclui: rolamentos axiais de esferas, rolamentos fixos de esferas e qualquer tipo de rolamentos especiais. Nós estamos aptos a desenhar rolamentos de acordo com seus requerimentos usando materiais novos como cerâmica ou aços especiais, para aplicações na indústria química, alimentícia e farmacêutica.

Nosso departamento técnico pode modificar qualquer rolamento especial para atender seus requerimentos específicos, inclusive para quantidades pequenas.

Para qualquer item não listado no nosso catálogo, favor entrar em contato com nossa equipe de vendas



Terminais de Rótula



Lubrificação com óleo



Adequado para altas cargas



Vedação de borracha disponível



Zen Ball Bearings Shanghai conquistou o certificado alemão ISO TUV Rheinland para inspeção dos produtos ZEN.

Esta certificação representa o mais alto padrão que uma empresa do nosso segmento pode alcançar. É internacionalmente reconhecida como garantia de qualidade, foco no cliente e melhoria contínua.

www.zen.biz

Índice

Terminal de rótula livre de manutenção

| | |
|--|----|
| GAKR...PW / GAKL...PW | 4 |
| GAR...UK (2RS) / GAL...UK / GIKPR...PW | 9 |
| GIKR...PW / GIKL...PW / GIKSR...PS | 13 |
| GIR...UK (2RS) / GIL...UK (2RS) | 17 |

Terminal de rótula com manutenção necessária

| | |
|---------------------------------|----|
| GAKR...PB / GAKL...PB | 5 |
| GAR...DO (2RS) / GAL...DO (2RS) | 7 |
| GIKR...PB / GIKL...PB | 12 |
| GIR...DO (2RS) / GIL...DO (2RS) | 15 |

Terminal de rótula hidráulica livre de manutenção

| | |
|------------------|----|
| GIHRK...UK (2RS) | 22 |
|------------------|----|

Terminal de rótula hidráulica com manutenção necessária

| | |
|-------------|----|
| GF...DO | 19 |
| GIHNRK...LO | 20 |
| GIHRK...DO | 21 |
| GK...DO | 23 |

Rótula axial com manutenção necessária

| | |
|---------|----|
| GE...AW | 24 |
|---------|----|

Rótula axial livre de manutenção

| | |
|---------|----|
| GE...AX | 25 |
|---------|----|

Rótula de contato angular livre de manutenção

| | |
|---------|----|
| GE...SW | 26 |
|---------|----|

Rótula de contato angular com manutenção necessária

| | |
|---------|----|
| GE...SX | 27 |
|---------|----|

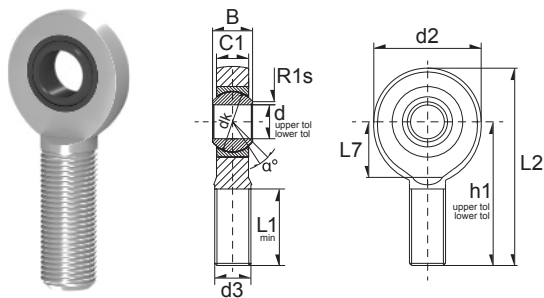
Rótula radial com manutenção necessária

| | |
|---------------|----|
| GE...DO (2RS) | 28 |
| GE...FO (2RS) | 30 |
| GE...HO (2RS) | 34 |
| GE...LO | 35 |
| GE...PB | 36 |
| GE...ZO | 40 |
| GE...ES | 41 |

Rótula radial livre de manutenção

| | |
|-----------------|----|
| GE...FW (2RS) | 32 |
| GE...PW | 37 |
| GE...UK (2RS) | 38 |
| GE...E / GE...C | 43 |

Terminal de rótula livre de manutenção



(MF) = Maintenance Free
(RM) = Requiring Maintenance

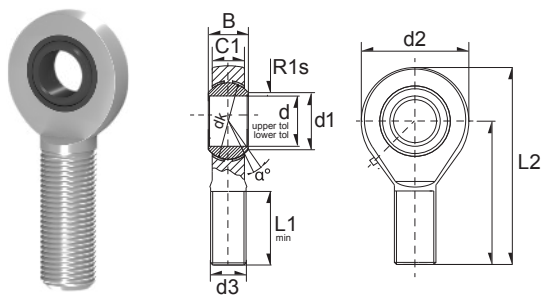


4

| Ref | Dimension (mm) | | | | | | | | | | | | α° | *Load Rating | | Weight (g) approx. |
|-----------|----------------|----|-----|----|------|----|------|---------|--------|-----|----|----|----|--------------|------------|--------------------|
| | d | d2 | L2 | B | C1 | D | d1 | d3 | dk | h | L1 | L7 | | C, dyn. N | C, stat. N | |
| GAKR5-PW | 5 | 18 | 42 | 8 | 6 | 19 | 7.7 | M5x0,8 | 11.110 | 33 | 19 | - | 13 | 5130 | 5400 | 13 g |
| GAKR6-PW | 6 | 20 | 46 | 9 | 6.75 | 16 | 9. | M6 | 12.700 | 36 | 21 | - | 13 | 6975 | 6237 | 22 g |
| GAKR8-PW | 8 | 24 | 54 | 12 | 9 | 19 | 10.4 | M8 | 15.875 | 42 | 25 | - | 14 | 11610 | 11610 | 42 g |
| GAKR10-PW | 10 | 28 | 62 | 14 | 10.5 | 22 | 12.9 | M10 | 19.050 | 48 | 28 | - | 13 | 16290 | 16650 | 69 g |
| GAKR12-PW | 12 | 32 | 70 | 16 | 12 | 26 | 15.4 | M12 | 22.225 | 54 | 32 | - | 13 | 21600 | 18720 | 110 g |
| GAKR14-PW | 14 | 36 | 78 | 19 | 13.5 | 28 | 16.9 | M14 | 25.400 | 60 | 36 | 18 | 16 | 27900 | 28800 | 160 g |
| GAKR16-PW | 16 | 42 | 87 | 21 | 15 | 32 | 19.4 | M16 | 28.575 | 66 | 37 | 23 | 15 | 34740 | 40770 | 230 g |
| GAKR18-PW | 18 | 46 | 95 | 23 | 16.5 | 35 | 21.8 | M18X1,5 | 31.750 | 72 | 41 | 25 | 15 | 42570 | 42300 | 280 g |
| GAKR20-PW | 20 | 50 | 103 | 25 | 18 | 40 | 24.4 | M20x1,5 | 34.925 | 78 | 45 | 26 | 14 | 50940 | 41040 | 390 g |
| GAKR22-PW | 22 | 54 | 111 | 28 | 20 | 42 | 25.8 | M22x1,5 | 38.100 | 84 | 48 | 27 | 15 | 61740 | 54990 | 480 g |
| GAKR25-PW | 25 | 60 | 124 | 31 | 22 | 47 | 29.6 | M24x2 | 42.850 | 94 | 55 | 32 | 15 | 76320 | 65610 | 670 g |
| GAKR30-PW | 30 | 70 | 145 | 37 | 25 | 55 | 34.8 | M30x2 | 50.800 | 110 | 66 | 37 | 17 | 102600 | 86310 | 1100 g |

| Ref | Dimension (mm) | | | | | | | | | | | | α° | *Load Rating | | Weight (g) approx. |
|-----------|----------------|----|-----|----|------|----|------|----------|--------|-----|----|----|----|--------------|------------|--------------------|
| | d | d2 | L2 | B | C1 | D | d1 | d3 | dk | h | L1 | L7 | | C, dyn. N | C, stat. N | |
| GAKL5-PW | 5 | 18 | 42 | 8 | 6 | 19 | 7.7 | M5x0,8 | 11.110 | 33 | 19 | - | 13 | 5130 | 5400 | 13 g |
| GAKL6-PW | 6 | 20 | 46 | 9 | 6.75 | 16 | 8.9 | M6x1,0 | 12.700 | 36 | 21 | - | 13 | 6975 | 6237 | 22 g |
| GAKL8-PW | 8 | 24 | 54 | 12 | 9 | 19 | 10.3 | M8x1,25 | 15.875 | 42 | 25 | - | 14 | 11610 | 11610 | 42 g |
| GAKL10-PW | 10 | 28 | 62 | 14 | 10.5 | 22 | 12.9 | M10x1,5 | 19.050 | 48 | 28 | - | 13 | 16290 | 16650 | 69 g |
| GAKL12-PW | 12 | 32 | 70 | 16 | 12 | 26 | 15.4 | M12x1,75 | 22.225 | 54 | 32 | - | 13 | 21600 | 18720 | 110 g |
| GAKL14-PW | 14 | 36 | 78 | 19 | 13.5 | 28 | 16.8 | M14x2,0 | 25.400 | 60 | 36 | 18 | 16 | 27900 | 28800 | 160 g |
| GAKL16-PW | 16 | 42 | 87 | 21 | 15 | 32 | 19.3 | M16x2,0 | 28.575 | 66 | 37 | 21 | 15 | 34740 | 40770 | 230 g |
| GAKL18-PW | 18 | 44 | 94 | 23 | 16.5 | 35 | 21.8 | M18x1,5 | 31.750 | 72 | 41 | 22 | 15 | 42570 | 42300 | 280 g |
| GAKL20-PW | 20 | 50 | 103 | 25 | 18 | 40 | 24.3 | M20x1,5 | 34.925 | 78 | 45 | 25 | 14 | 50940 | 41040 | 390 g |
| GAKL22-PW | 22 | 54 | 111 | 28 | 20 | 42 | 25.8 | M22x1,5 | 38.100 | 84 | 48 | 27 | 15 | 61740 | 54990 | 480 g |
| GAKL25-PW | 25 | 60 | 124 | 31 | 22 | 47 | 29.5 | M24x2,0 | 42.860 | 94 | 55 | 30 | 15 | 76320 | 65610 | 670 g |
| GAKL30-PW | 30 | 70 | 145 | 37 | 25 | 55 | 34.8 | M30x2,0 | 50.800 | 110 | 66 | 35 | 17 | 102600 | 86310 | 1100 g |

Terminal de rótula com manutenção necessária



(MF) = Maintenance Free
(RM) = Requiring Maintenance

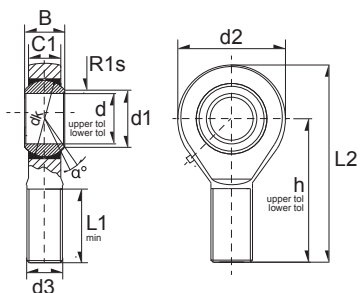


5

| Ref | Dimension (mm) | | | | | | | | | | | | | | α° | *Load Rating | | Weight (g) approx. |
|-----------|----------------|----|----|----|------|----|------|---------|--------|----|----|----|-----|-----------|-------|--------------|-------|--------------------|
| | d | d2 | L2 | B | C1 | D | d1 | d3 | dk | h | L1 | L7 | R1 | C, dyn. N | | C, stat. N | | |
| GAKR5-PB | 5 | 18 | 42 | 8 | 6 | 16 | 7.7 | M5x0,8 | 11.11 | 33 | 19 | - | 0.3 | 13 | 5130 | 5400 | 13 g | |
| GAKR6-PB | 6 | 20 | 46 | 9 | 6.75 | 16 | 8.9 | M6 | 12.7 | 36 | 21 | - | 0.3 | 13 | 3888 | 6237 | 20 g | |
| GAKR8-PB | 8 | 24 | 54 | 12 | 9 | 19 | 10.3 | M8 | 15.875 | 42 | 25 | - | 0.3 | 14 | 6426 | 11610 | 38 g | |
| GAKR10-PB | 10 | 28 | 62 | 14 | 10.5 | 22 | 12.9 | M10 | 19.05 | 48 | 28 | - | 0.3 | 13 | 9000 | 16650 | 55 g | |
| GAKR12-PB | 12 | 32 | 70 | 16 | 12 | 26 | 15.4 | M12 | 22.225 | 54 | 32 | - | 0.3 | 13 | 11970 | 18720 | 85 g | |
| GAKR14-PB | 14 | 36 | 78 | 19 | 3.5 | 28 | 16.8 | M14 | 25.4 | 60 | 36 | 18 | 0.3 | 16 | 15390 | 28800 | 140 g | |
| GAKR16-PB | 16 | 42 | 87 | 21 | 15 | 32 | 19.3 | M16 | 28.575 | 66 | 37 | 23 | 0.3 | 15 | 19260 | 40770 | 210 g | |
| GAKR18-PB | 18 | 46 | 95 | 23 | 16.5 | 35 | 21.8 | M18X1.5 | 31.75 | 72 | 41 | 25 | 0.3 | 15 | 23580 | 42300 | 280 g | |

| Ref | Dimension (mm) | | | | | | | | | | | | | | α° | *Load Rating | | Weight (g) approx. |
|-----------|----------------|----|----|----|------|----|------|---------|--------|----|----|----|-----|-----------|-------|--------------|-------|--------------------|
| | d | d2 | L2 | B | C1 | D | d1 | d3 | dk | h | L1 | L7 | R1 | C, dyn. N | | C, stat. N | | |
| GAKL5-PB | 5 | 18 | 42 | 8 | 6 | 16 | 7.7 | M5x0,8 | 11.11 | 33 | 19 | - | 0.3 | 13 | 5130 | 5400 | 13 g | |
| GAKL6-PB | 6 | 20 | 46 | 9 | 6.75 | 16 | 8.9 | M6 | 12.7 | 36 | 21 | - | 0.3 | 13 | 3888 | 6237 | 20 g | |
| GAKL8-PB | 8 | 24 | 54 | 12 | 9 | 19 | 10.3 | M8 | 15,875 | 42 | 25 | - | 0.3 | 14 | 6426 | 11610 | 38 g | |
| GAKL10-PB | 10 | 28 | 62 | 14 | 10.5 | 22 | 12.9 | M10 | 19.05 | 48 | 28 | - | 0.3 | 13 | 9000 | 16650 | 55 g | |
| GAKL12-PB | 12 | 32 | 70 | 16 | 12 | 26 | 15.4 | M12 | 22,225 | 54 | 32 | - | 0.3 | 13 | 11970 | 18720 | 85 g | |
| GAKL14-PB | 14 | 36 | 78 | 19 | 13.5 | 28 | 16.8 | M14 | 25.4 | 60 | 36 | 18 | 0.3 | 16 | 15390 | 28800 | 140 g | |
| GAKL16-PB | 16 | 42 | 87 | 21 | 15 | 32 | 19.3 | M16 | 28,575 | 66 | 37 | 21 | 0.3 | 15 | 19260 | 40770 | 210 g | |
| GAKL18-PB | 18 | 44 | 94 | 23 | 16.5 | 35 | 21.8 | M18X1.5 | 31.75 | 72 | 41 | 22 | 0.3 | 15 | 23580 | 42300 | 280 g | |

Terminal de rótula com manutenção necessária



(MF) = Maintenance Free
(RM) = Requiring Maintenance

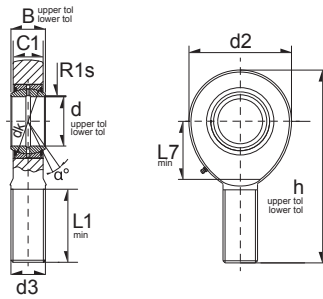


6

| Ref | Dimension (mm) | | | | | | | | | | | | | α° | *Load Rating | | Weight (g) approx. |
|-----------|----------------|----|-----|----|----|----|------|---------|--------|-----|----|----|-----|----|--------------|------------|--------------------|
| | d | d2 | L2 | B | C1 | D | d1 | d3 | Dk | h | L1 | L7 | R1 | | C, dyn. N | C, stat. N | |
| GAKR20-PB | 20 | 50 | 103 | 25 | 18 | 40 | 24.3 | M20X1.5 | 34.925 | 78 | 45 | 26 | 0.3 | 14 | 28260 | 41040 | 380 g |
| GAKR22-PB | 22 | 54 | 111 | 28 | 20 | 42 | 25.8 | M22X1.5 | 38.1 | 84 | 48 | 29 | 0.3 | 15 | 34290 | 54990 | 480 g |
| GAKR25-PB | 25 | 60 | 124 | 31 | 22 | 47 | 29.5 | M24X2 | 42.85 | 94 | 55 | 32 | 0.3 | 15 | 42390 | 65610 | 640 g |
| GAKR30-PB | 30 | 70 | 145 | 37 | 25 | 55 | 34.8 | M30X2 | 50.8 | 110 | 66 | 37 | 0.3 | 28 | 57150 | 86310 | 1100 g |

| Ref | Dimension (mm) | | | | | | | | | | | | | α° | *Load Rating | | Weight (g) approx. |
|-----------|----------------|----|-----|----|----|----|------|---------|--------|-----|----|----|-----|----|--------------|------------|--------------------|
| | d | d2 | L2 | B | C1 | D | d1 | d3 | Dk | h | L1 | L7 | R1 | | C, dyn. N | C, stat. N | |
| GAKL20-PB | 20 | 50 | 103 | 25 | 18 | 40 | 24.3 | M20X1.5 | 34.925 | 78 | 45 | 26 | 0.3 | 14 | 28260 | 41040 | 380 g |
| GAKL22-PB | 22 | 54 | 111 | 28 | 20 | 42 | 25.8 | M22X1.5 | 38.1 | 84 | 48 | 29 | 0.3 | 15 | 34290 | 54990 | 480 g |
| GAKL25-PB | 25 | 60 | 124 | 31 | 22 | 47 | 29.5 | M24X2 | 42.85 | 94 | 55 | 32 | 0.3 | 15 | 42390 | 65610 | 640 g |
| GAKL30-PB | 30 | 70 | 145 | 37 | 25 | 55 | 34.8 | M30X2 | 50.8 | 110 | 66 | 37 | 0.3 | 28 | 57150 | 86310 | 1100 g |

Terminal de rótula com manutenção necessária



(MF) = Maintenance Free
(RM) = Requiring Maintenance

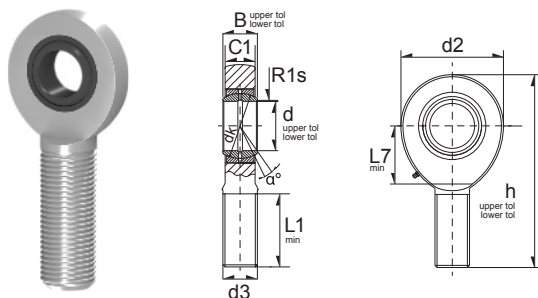


7

| Ref | Dimension (mm) | | | | | | | | | | | | α° | *Load Rating | | Weight (g) approx. |
|--------------|----------------|-----|-------|----|----|-----|------|--------|------|-----|-----|-----|----|--------------|------------|--------------------|
| | d | d2 | L2 | B | C1 | D | d1 | d3 | Dk | h | L1 | L7 | | C, dyn. N | C, stat. N | |
| GAR17-DO-2RS | 17 | 46 | 92 | 14 | 11 | 30 | 20.7 | M16 | 25 | 69 | 36 | 23 | 10 | 19170 | 50850 | 210 g |
| GAR20-DO-2RS | 20 | 53 | 104.5 | 16 | 13 | 35 | 24.2 | M2X1,5 | 29 | 78 | 43 | 27 | 9 | 26640 | 68040 | 330 g |
| GAR25-DO-2RS | 25 | 64 | 126 | 20 | 17 | 42 | 29.3 | M24X2 | 35.5 | 94 | 53 | 32 | 7 | 43470 | 79470 | 600 g |
| GAR30-DO-2RS | 30 | 73 | 146.5 | 22 | 19 | 47 | 34.2 | M30X2 | 40.7 | 110 | 65 | 37 | 6 | 56070 | 107100 | 950 g |
| GAR35-DO-2RS | 35 | 82 | 181 | 25 | 21 | 55 | 39.8 | M36X3 | 47 | 140 | 82 | 42 | 6 | 71910 | 143100 | 1530 g |
| GAR40-DO-2RS | 40 | 92 | 196 | 28 | 23 | 62 | 45 | M39X3 | 53 | 150 | 86 | 48 | 7 | 89190 | 174600 | 1970 g |
| GAR45-DO-2RS | 45 | 102 | 214 | 32 | 27 | 68 | 50.8 | M42X3 | 60 | 163 | 94 | 52 | 7 | 115200 | 233100 | 2660 g |
| GAR50-DO-2RS | 50 | 112 | 241 | 35 | 30 | 75 | 56 | M45X3 | 66 | 185 | 107 | 60 | 6 | 141300 | 282600 | 3530 g |
| GAR60-DO-2RS | 60 | 135 | 277.5 | 44 | 38 | 90 | 66.8 | M52X3 | 80 | 210 | 115 | 75 | 6 | 220500 | 436500 | 5920 g |
| GAR70-DO-2RS | 70 | 160 | 315 | 49 | 42 | 105 | 77.9 | M56X4 | 92 | 235 | 125 | 87 | 6 | 281700 | 507600 | 8510 g |
| GAR80-DO-2RS | 80 | 180 | 360 | 55 | 47 | 120 | 89.4 | M64X4 | 105 | 270 | 140 | 100 | 6 | 361800 | 621000 | 12500 g |

| Ref | Dimension (mm) | | | | | | | | | | | | α° | *Load Rating | | Weight (g) approx. |
|--------------|----------------|-----|-------|----|----|-----|------|--------|------|-----|-----|-----|----|--------------|------------|--------------------|
| | d | d2 | L2 | B | C1 | D | d1 | d3 | Dk | h | L1 | L7 | | C, dyn. N | C, stat. N | |
| GAL17-DO-2RS | 17 | 46 | 92 | 14 | 11 | 30 | 20.7 | M16 | 25 | 69 | 36 | 23 | 10 | 19170 | 50850 | 210 g |
| GAL20-DO-2RS | 20 | 53 | 104.5 | 16 | 13 | 35 | 24.2 | M2X1,5 | 29 | 78 | 43 | 27 | 9 | 26640 | 68040 | 330 g |
| GAL25-DO-2RS | 25 | 64 | 126 | 20 | 17 | 42 | 29.3 | M24X2 | 35.5 | 94 | 53 | 32 | 7 | 43470 | 79470 | 600 g |
| GAL30-DO-2RS | 30 | 73 | 146.5 | 22 | 19 | 47 | 34.2 | M30X2 | 40.7 | 110 | 65 | 37 | 6 | 56070 | 107100 | 950 g |
| GAL35-DO-2RS | 35 | 82 | 181 | 25 | 21 | 55 | 39.8 | M36X3 | 47 | 140 | 82 | 42 | 6 | 71910 | 143100 | 1530 g |
| GAL40-DO-2RS | 40 | 92 | 196 | 28 | 23 | 62 | 45 | M39X3 | 53 | 150 | 86 | 48 | 7 | 89190 | 174600 | 1970 g |
| GAL45-DO-2RS | 45 | 102 | 214 | 32 | 27 | 68 | 50.8 | M42X3 | 60 | 163 | 94 | 52 | 7 | 115200 | 233100 | 2660 g |
| GAL50-DO-2RS | 50 | 112 | 241 | 35 | 30 | 75 | 56 | M45X3 | 66 | 185 | 107 | 60 | 6 | 141300 | 282600 | 3530 g |
| GAL60-DO-2RS | 60 | 135 | 277.5 | 44 | 38 | 90 | 66.8 | M52X3 | 80 | 210 | 115 | 75 | 6 | 220500 | 436500 | 5920 g |
| GAL70-DO-2RS | 70 | 160 | 315 | 49 | 42 | 105 | 77.9 | M56X4 | 92 | 235 | 125 | 87 | 6 | 281700 | 507600 | 8510 g |
| GAL80-DO-2RS | 80 | 180 | 360 | 55 | 47 | 120 | 89.4 | M64X4 | 105 | 270 | 140 | 100 | 6 | 361800 | 621000 | 12500 g |

Terminal de rótula com manutenção necessária



(MF) = Maintenance Free
(RM) = Requiring Maintenance

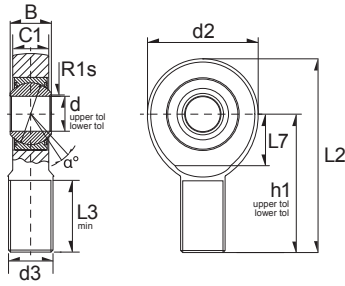


8

| Ref | Dimension (mm) | | | | | | | | | | | | α° | *Load Rating | | Weight (g) approx. |
|----------|----------------|----|-------|----|-----|----|------|---------|------|-----|----|----|----|--------------|------------|--------------------|
| | d | d2 | L2 | B | C1 | D | d1 | d3 | Dk | h | L1 | L7 | | C, dyn. N | C, stat. N | |
| GAR6-DO | 6 | 21 | 46.5 | 6 | 4.4 | 14 | 8 | M6 | 10 | 36 | 18 | 12 | 13 | 3060 | 6237 | 18 g |
| GAR8-DO | 8 | 24 | 54 | 8 | 6 | 16 | 10.2 | M8 | 13 | 42 | 22 | 14 | 15 | 5031 | 11610 | 33 g |
| GAR10-DO | 10 | 29 | 62.5 | 9 | 7 | 19 | 13.2 | M10 | 16 | 48 | 26 | 15 | 12 | 7344 | 18540 | 56 g |
| GAR12-DO | 12 | 34 | 71 | 10 | 8 | 22 | 14.9 | M12 | 18 | 54 | 28 | 18 | 11 | 9720 | 27180 | 86 g |
| GAR15-DO | 15 | 40 | 83 | 12 | 10 | 26 | 18.4 | M14 | 22 | 63 | 34 | 20 | 8 | 15210 | 37440 | 150 g |
| GAR17-DO | 17 | 46 | 92 | 14 | 11 | 30 | 20.7 | M16 | 25 | 69 | 36 | 23 | 10 | 19170 | 50850 | 210 g |
| GAR20-DO | 20 | 53 | 104.5 | 16 | 13 | 35 | 24.2 | M20X1,5 | 29 | 78 | 43 | 27 | 9 | 26640 | 68040 | 330 g |
| GAR25-DO | 25 | 64 | 126 | 20 | 17 | 42 | 29.3 | M24X2 | 35.5 | 94 | 53 | 32 | 7 | 43470 | 79470 | 600 g |
| GAR30-DO | 30 | 73 | 146.5 | 22 | 19 | 47 | 34.2 | M30X2 | 40.7 | 110 | 65 | 37 | 6 | 56070 | 107100 | 950 g |

| Ref | Dimension (mm) | | | | | | | | | | | | α° | *Load Rating | | Weight (g) approx. |
|----------|----------------|----|-------|----|-----|----|------|---------|------|-----|----|----|----|--------------|------------|--------------------|
| | d | d2 | L2 | B | C1 | D | d1 | d3 | Dk | h | L1 | L7 | | C, dyn. N | C, stat. N | |
| GAL6-DO | 6 | 21 | 46.5 | 6 | 4.4 | 14 | 8 | M6 | 10 | 36 | 18 | 12 | 13 | 3060 | 6237 | 18 g |
| GAL8-DO | 8 | 24 | 54 | 8 | 6 | 16 | 10.2 | M8 | 13 | 42 | 22 | 14 | 15 | 5031 | 11610 | 33 g |
| GAL10-DO | 10 | 29 | 62.5 | 9 | 7 | 19 | 13.2 | M10 | 16 | 48 | 26 | 15 | 12 | 7344 | 18540 | 56 g |
| GAL12-DO | 12 | 34 | 71 | 10 | 8 | 22 | 14.9 | M12 | 18 | 54 | 28 | 18 | 11 | 9720 | 27180 | 86 g |
| GAL15-DO | 15 | 40 | 83 | 12 | 10 | 26 | 18.4 | M14 | 22 | 63 | 34 | 20 | 8 | 15210 | 37440 | 150 g |
| GAL17-DO | 17 | 46 | 92 | 14 | 11 | 30 | 20.7 | M16 | 25 | 69 | 36 | 23 | 10 | 19170 | 50850 | 210 g |
| GAL20-DO | 20 | 53 | 104.5 | 16 | 13 | 35 | 24.2 | M20X1,5 | 29 | 78 | 43 | 27 | 9 | 26640 | 68040 | 330 g |
| GAL25-DO | 25 | 64 | 126 | 20 | 17 | 42 | 29.3 | M24X2 | 35.5 | 94 | 53 | 32 | 7 | 43470 | 79470 | 600 g |
| GAL30-DO | 30 | 73 | 146.5 | 22 | 19 | 47 | 34.2 | M30X2 | 40.7 | 110 | 65 | 37 | 6 | 56070 | 107100 | 950 g |

Terminal de rótula livre de manutenção



(MF) = Maintenance Free
(RM) = Requiring Maintenance

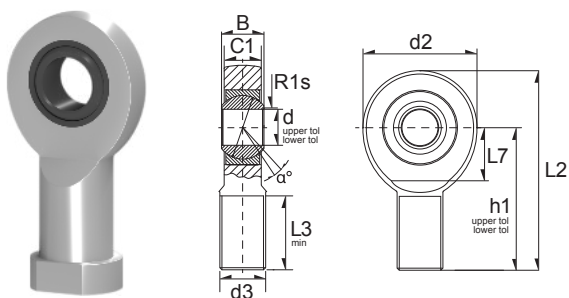


9

| Ref | Dimension (mm) | | | | | | | | | | | | α° | *Load Rating | | Weight (g) approx. |
|--------------|----------------|-----|-------|----|----|-----|------|---------|------|-----|-----|-----|----|--------------|------------|--------------------|
| | d | d2 | L2 | B | C1 | D | d1 | d3 | Dk | h | L1 | L7 | | C, dyn. N | C, stat. N | |
| GAR17-UK-2RS | 17 | 46 | 92 | 14 | 11 | 30 | 20.7 | M16 | 25 | 69 | 36 | 23 | 10 | 20250 | 50850 | 200 g |
| GAR20-UK-2RS | 20 | 53 | 104.5 | 16 | 13 | 35 | 24.2 | M20X1,5 | 29 | 78 | 43 | 27 | 9 | 28170 | 68040 | 330 g |
| GAR25-UK-2RS | 25 | 64 | 126 | 20 | 17 | 42 | 29.3 | M24X2 | 35.5 | 94 | 53 | 32 | 7 | 45990 | 94500 | 590 g |
| GAR30-UK-2RS | 30 | 73 | 146.5 | 22 | 19 | 47 | 34.2 | M30X2 | 40.7 | 110 | 65 | 37 | 6 | 59310 | 125100 | 930 g |
| GAR35-UK-2RS | 35 | 82 | 181 | 25 | 21 | 55 | 39.8 | M36X3 | 47 | 140 | 82 | 42 | 6 | 189000 | 143100 | 1530 g |
| GAR40-UK-2RS | 40 | 92 | 196 | 28 | 23 | 62 | 45 | M39X3 | 53 | 150 | 86 | 48 | 7 | 249300 | 174600 | 1970 g |
| GAR45-UK-2RS | 45 | 102 | 214 | 32 | 27 | 68 | 50.8 | M42X3 | 60 | 163 | 94 | 52 | 7 | 324000 | 233100 | 2650 g |
| GAR50-UK-2RS | 50 | 112 | 241 | 35 | 30 | 75 | 56 | M45X3 | 66 | 185 | 107 | 60 | 6 | 397800 | 281700 | 3530 g |
| GAR60-UK-2RS | 60 | 135 | 277.5 | 44 | 38 | 90 | 66.8 | M52X3 | 80 | 210 | 115 | 75 | 6 | 621000 | 436500 | 5910 g |
| GAR70-UK-2RS | 70 | 160 | 315 | 49 | 42 | 105 | 77.9 | M56X4 | 92 | 235 | 125 | 87 | 6 | 796500 | 507600 | 8510 g |
| GAR80-UK-2RS | 80 | 180 | 360 | 55 | 47 | 120 | 89.4 | M64X4 | 105 | 270 | 140 | 100 | 6 | 1012500 | 620100 | 12500 g |

| Ref | Dimension (mm) | | | | | | | | | | | | α° | *Load Rating | | Weight (g) approx. |
|--------------|----------------|-----|-------|----|----|-----|------|---------|------|-----|-----|-----|----|--------------|------------|--------------------|
| | d | d2 | L2 | B | C1 | D | d1 | d3 | Dk | h | L1 | L7 | | C, dyn. N | C, stat. N | |
| GAL17-UK-2RS | 17 | 46 | 92 | 14 | 11 | 30 | 20.7 | M16 | 25 | 69 | 36 | 23 | 10 | 20250 | 50850 | 200 g |
| GAL20-UK-2RS | 20 | 53 | 104.5 | 16 | 13 | 35 | 24.2 | M20X1,5 | 29 | 78 | 43 | 27 | 9 | 28170 | 68040 | 330 g |
| GAL25-UK-2RS | 25 | 64 | 126 | 20 | 17 | 42 | 29.3 | M24X2 | 35.5 | 94 | 53 | 32 | 7 | 45990 | 94500 | 590 g |
| GAL30-UK-2RS | 30 | 73 | 146.5 | 22 | 19 | 47 | 34.2 | M30X2 | 40.7 | 110 | 65 | 37 | 6 | 59310 | 125100 | 930 g |
| GAL35-UK-2RS | 35 | 82 | 181 | 25 | 21 | 55 | 39.8 | M36X3 | 47 | 140 | 82 | 42 | 6 | 189000 | 143100 | 1530 g |
| GAL40-UK-2RS | 40 | 92 | 196 | 28 | 23 | 62 | 45 | M39X3 | 53 | 150 | 86 | 48 | 7 | 249300 | 174600 | 1970 g |
| GAL45-UK-2RS | 45 | 102 | 214 | 32 | 27 | 68 | 50.8 | M42X3 | 60 | 163 | 94 | 52 | 7 | 324000 | 233100 | 2650 g |
| GAL50-UK-2RS | 50 | 112 | 241 | 35 | 30 | 75 | 56 | M45X3 | 66 | 185 | 107 | 60 | 6 | 397800 | 281700 | 3530 g |
| GAL60-UK-2RS | 60 | 135 | 277.5 | 44 | 38 | 90 | 66.8 | M52X3 | 80 | 210 | 115 | 75 | 6 | 621000 | 436500 | 5910 g |
| GAL70-UK-2RS | 70 | 160 | 315 | 49 | 42 | 105 | 77.9 | M56X4 | 92 | 235 | 125 | 87 | 6 | 796500 | 507600 | 8510 g |
| GAL80-UK-2RS | 80 | 180 | 360 | 55 | 47 | 120 | 89.4 | M64X4 | 105 | 270 | 140 | 100 | 6 | 1012500 | 620100 | 12500 g |

Terminal de rótula livre de manutenção



(MF) = Maintenance Free
(RM) = Requiring Maintenance

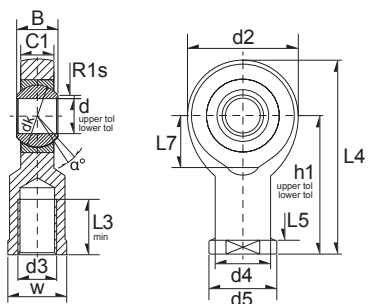


10

| Ref | Dimension (mm) | | | | | | | | | | | | | α° | *Load Rating | | Weight (g) approx. |
|----------|----------------|----|-------|----|-----|----|------|---------|------|-----|----|----|-----------|-------|--------------|-------|--------------------|
| | d | d2 | L2 | B | C1 | D | d1 | d3 | Dk | h | L1 | L7 | C, dyn. N | | C, stat. N | | |
| GAR6-UK | 6 | 21 | 46.5 | 6 | 4.4 | 14 | 8 | M6 | 10 | 36 | 18 | 12 | 13 | 3240 | 6237 | 18 g | |
| GAR8-UK | 8 | 24 | 54 | 8 | 6 | 16 | 10.2 | M8 | 13 | 42 | 22 | 14 | 15 | 5265 | 11610 | 33 g | |
| GAR10-UK | 10 | 29 | 62.5 | 9 | 7 | 19 | 13.2 | M10 | 16 | 48 | 26 | 15 | 12 | 7776 | 18540 | 56 g | |
| GAR12-UK | 12 | 34 | 71 | 10 | 8 | 22 | 14.9 | M12 | 18 | 54 | 28 | 18 | 11 | 10170 | 27180 | 86 g | |
| GAR15-UK | 15 | 40 | 83 | 12 | 10 | 26 | 18.4 | M14 | 22 | 63 | 34 | 20 | 8 | 16020 | 37440 | 150 g | |
| GAR17-UK | 17 | 46 | 92 | 14 | 11 | 30 | 20.7 | M16 | 25 | 69 | 36 | 23 | 10 | 20250 | 50850 | 210 g | |
| GAR20-UK | 20 | 53 | 104.5 | 16 | 13 | 35 | 24.2 | M20X1,5 | 29 | 78 | 43 | 27 | 9 | 28170 | 68040 | 330 g | |
| GAR25-UK | 25 | 64 | 126 | 20 | 17 | 42 | 29.3 | M24X2 | 35.5 | 94 | 53 | 32 | 7 | 45990 | 94500 | 600 g | |
| GAR30-UK | 30 | 73 | 146.5 | 22 | 19 | 47 | 34.2 | M30X2 | 40.7 | 110 | 65 | 37 | 6 | 59310 | 125100 | 950 g | |

| Ref | Dimension (mm) | | | | | | | | | | | | | α° | *Load Rating | | Weight (g) approx. |
|----------|----------------|----|-------|----|-----|----|------|---------|------|-----|----|----|-----------|-------|--------------|-------|--------------------|
| | d | d2 | L2 | B | C1 | D | d1 | d3 | Dk | h | L1 | L7 | C, dyn. N | | C, stat. N | | |
| GAL6-UK | 6 | 21 | 46.5 | 6 | 4.4 | 14 | 8 | M6 | 10 | 36 | 18 | 12 | 13 | 3240 | 6237 | 18 g | |
| GAL8-UK | 8 | 24 | 54 | 8 | 6 | 16 | 10.2 | M8 | 13 | 42 | 22 | 14 | 15 | 5265 | 11610 | 33 g | |
| GAL10-UK | 10 | 29 | 62.5 | 9 | 7 | 19 | 13.2 | M10 | 16 | 48 | 26 | 15 | 12 | 7776 | 18540 | 56 g | |
| GAL12-UK | 12 | 34 | 71 | 10 | 8 | 22 | 14.9 | M12 | 18 | 54 | 28 | 18 | 11 | 10170 | 27180 | 86 g | |
| GAL15-UK | 15 | 40 | 83 | 12 | 10 | 26 | 18.4 | M14 | 22 | 63 | 34 | 20 | 8 | 16020 | 37440 | 150 g | |
| GAL17-UK | 17 | 46 | 92 | 14 | 11 | 30 | 20.7 | M16 | 25 | 69 | 36 | 23 | 10 | 20250 | 50850 | 210 g | |
| GAL20-UK | 20 | 53 | 104.5 | 16 | 13 | 35 | 24.2 | M20X1,5 | 29 | 78 | 43 | 27 | 9 | 28170 | 68040 | 330 g | |
| GAL25-UK | 25 | 64 | 126 | 20 | 17 | 42 | 29.3 | M24X2 | 35.5 | 94 | 53 | 32 | 7 | 45990 | 94500 | 600 g | |
| GAL30-UK | 30 | 73 | 146.5 | 22 | 19 | 47 | 34.2 | M30X2 | 40.7 | 110 | 65 | 37 | 6 | 59310 | 125100 | 950 g | |

Terminal de rótula livre de manutenção



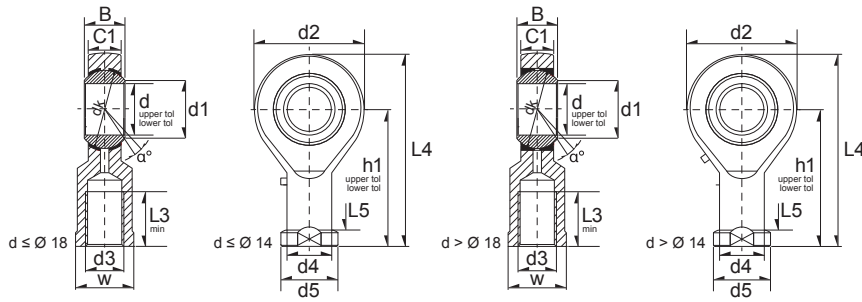
(MF) = Maintenance Free
(RM) = Requiring Maintenance



11

| Ref | Dimension (mm) | | | | | | | | | | | | | | | | | *Load Rating | | Weight (g) approx. |
|------------|----------------|----|-----|----|------|----|------|----------|------|----|--------|-----|----|-----|----|----|----|--------------|------------|--------------------|
| | d | d2 | L4 | B | C1 | D | d1 | d3 | d4 | d5 | dK | h1 | L3 | L5 | L7 | W | α° | C, dyn. N | C, stat. N | |
| GIKPR10-PW | 10 | 28 | 57 | 14 | 10.5 | 22 | 12.9 | M10X1,25 | 15 | 19 | 19.05 | 43 | 20 | 6.5 | 15 | 17 | 13 | 16290 | 16650 | 77 g |
| GIKPR12-PW | 12 | 32 | 66 | 16 | 12 | 26 | 15.4 | M12X1,25 | 17.5 | 22 | 22.225 | 50 | 22 | 6.5 | 17 | 19 | 13 | 21600 | 18720 | 100 g |
| GIKPR16-PW | 16 | 42 | 85 | 21 | 15 | 32 | 19.3 | M16X1,5 | 22 | 28 | 28.575 | 64 | 28 | 8 | 23 | 22 | 15 | 34740 | 40770 | 220 g |
| GIKPR30-PW | 30 | 70 | 145 | 37 | 25 | 55 | 34.8 | M27X2 | 40 | 50 | 50.8 | 110 | 51 | 15 | 37 | 41 | 17 | 102600 | 86310 | 1100 g |

Terminal de rótula com manutenção necessária



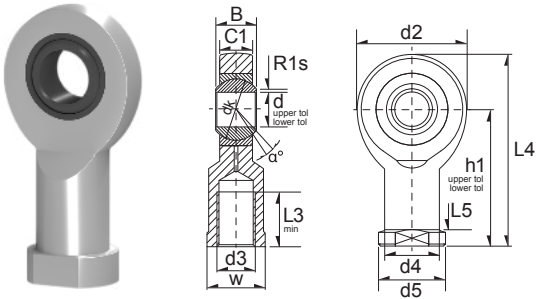
(MF) = Maintenance Free
(RM) = Requiring Maintenance

12

| Ref | Dimension (mm) | | | | | | | | | | | | | | | | α° | *Load Rating | | Weight (g) approx. |
|-----------|----------------|----|-----|----|------|----|------|---------|------|----|--------|-----|----|-----|----|----|----|--------------|------------|--------------------|
| | d | d2 | L4 | B | C1 | D | d1 | d3 | d4 | d5 | dK | h1 | L3 | L5 | L7 | W | | C, dyn. N | C, stat. N | |
| GIKR5-PB | 5 | 18 | 36 | 8 | 6 | 13 | 7.7 | M5X0,8 | 8.5 | 11 | 11.11 | 27 | 10 | 4 | 10 | 9 | 13 | 2925 | 8262 | 16 g |
| GIKR6-PB | 6 | 20 | 40 | 9 | 6.75 | 16 | 9 | M6 | 10 | 13 | 12.7 | 30 | 12 | 5 | 11 | 11 | 13 | 3888 | 7191 | 29 g |
| GIKR8-PB | 8 | 24 | 48 | 12 | 9 | 19 | 10.4 | M8 | 12.5 | 16 | 15.875 | 36 | 16 | 5 | 13 | 14 | 14 | 6426 | 11790 | 50 g |
| GIKR10-PB | 10 | 28 | 57 | 14 | 10.5 | 22 | 12.9 | M10 | 15 | 19 | 19.05 | 43 | 20 | 6.6 | 15 | 17 | 13 | 9000 | 16650 | 81 g |
| GIKR12-PB | 12 | 32 | 66 | 16 | 12 | 26 | 15.4 | M12 | 17.5 | 22 | 22.225 | 50 | 22 | 6.5 | 17 | 19 | 13 | 11970 | 18720 | 130 g |
| GIKR14-PB | 14 | 36 | 75 | 19 | 13.5 | 28 | 16.9 | M14 | 21 | 26 | 25.4 | 57 | 25 | 8 | 18 | 22 | 16 | 15390 | 28800 | 190 g |
| GIKR16-PB | 16 | 42 | 85 | 21 | 15 | 32 | 19.4 | M16 | 22 | 28 | 28.575 | 64 | 28 | 8 | 23 | 22 | 15 | 19260 | 40770 | 250 g |
| GIKR18-PB | 18 | 46 | 94 | 23 | 16.5 | 35 | 21.8 | M18X1,5 | 25 | 31 | 31.75 | 71 | 32 | 10 | 25 | 27 | 15 | 23580 | 42300 | 320 g |
| GIKR20-PB | 20 | 50 | 102 | 25 | 18 | 40 | 24.4 | M20X1,5 | 27.5 | 35 | 34.925 | 77 | 33 | 10 | 26 | 30 | 14 | 28260 | 41040 | 430 g |
| GIKR22-PB | 22 | 54 | 111 | 28 | 20 | 42 | 25.8 | M22X1,5 | 30 | 38 | 38.1 | 84 | 37 | 12 | 29 | 32 | 15 | 34290 | 54990 | 540 g |
| GIKR25-PB | 25 | 60 | 124 | 31 | 22 | 47 | 29.6 | M24X2 | 33.5 | 42 | 42.85 | 94 | 42 | 12 | 32 | 36 | 15 | 42390 | 65610 | 760 g |
| GIKR30-PB | 30 | 70 | 145 | 37 | 25 | 55 | 34.8 | M30X2 | 40 | 50 | 50.8 | 110 | 51 | 15 | 37 | 41 | 17 | 57150 | 86310 | 1180 g |

| Ref | Dimension (mm) | | | | | | | | | | | | | | | | α° | *Load Rating | | Weight (g) approx. |
|-----------|----------------|----|-----|----|------|----|------|---------|------|----|--------|-----|----|-----|----|----|----|--------------|------------|--------------------|
| | d | d2 | L4 | B | C1 | D | d1 | d3 | d4 | d5 | dK | h1 | L3 | L5 | L7 | W | | C, dyn. N | C, stat. N | |
| GIKL5-PB | 5 | 18 | 36 | 8 | 6 | 13 | 7.7 | M5X0,8 | 8.5 | 11 | 11.11 | 27 | 10 | 4 | 10 | 9 | 13 | 2925 | 8262 | 16 g |
| GIKL6-PB | 6 | 20 | 40 | 9 | 6.75 | 16 | 9 | M6 | 10 | 13 | 12.7 | 30 | 12 | 5 | 11 | 11 | 13 | 3888 | 7191 | 29 g |
| GIKL8-PB | 8 | 24 | 48 | 12 | 9 | 19 | 10.4 | M8 | 12.5 | 16 | 15.875 | 36 | 16 | 5 | 13 | 14 | 14 | 6426 | 11790 | 50 g |
| GIKL10-PB | 10 | 28 | 57 | 14 | 10.5 | 22 | 12.9 | M10 | 15 | 19 | 19.05 | 43 | 20 | 6.6 | 15 | 17 | 13 | 9000 | 16650 | 81 g |
| GIKL12-PB | 12 | 32 | 66 | 16 | 12 | 26 | 15.4 | M12 | 17.5 | 22 | 22.225 | 50 | 22 | 6.5 | 17 | 19 | 13 | 11970 | 18720 | 130 g |
| GIKL14-PB | 14 | 36 | 75 | 19 | 13.5 | 28 | 16.9 | M14 | 21 | 26 | 25.4 | 57 | 25 | 8 | 18 | 22 | 16 | 15390 | 28800 | 190 g |
| GIKL16-PB | 16 | 42 | 85 | 21 | 15 | 32 | 19.4 | M16 | 22 | 28 | 28.575 | 64 | 28 | 8 | 23 | 22 | 15 | 19260 | 40770 | 250 g |
| GIKL18-PB | 18 | 46 | 94 | 23 | 16.5 | 35 | 21.8 | M18X1,5 | 25 | 31 | 31.75 | 71 | 32 | 10 | 25 | 27 | 15 | 23580 | 42300 | 320 g |
| GIKL20-PB | 20 | 50 | 102 | 25 | 18 | 40 | 24.4 | M20X1,5 | 27.5 | 35 | 34.925 | 77 | 33 | 10 | 26 | 30 | 14 | 28260 | 41040 | 430 g |
| GIKL22-PB | 22 | 54 | 111 | 28 | 20 | 42 | 25.8 | M22X1,5 | 30 | 38 | 38.1 | 84 | 37 | 12 | 29 | 32 | 15 | 34290 | 54990 | 540 g |
| GIKL25-PB | 25 | 60 | 124 | 31 | 22 | 47 | 29.6 | M24X2 | 33.5 | 42 | 42.85 | 94 | 42 | 12 | 32 | 36 | 15 | 42390 | 65610 | 760 g |
| GIKL30-PB | 30 | 70 | 145 | 37 | 25 | 55 | 34.8 | M30X2 | 40 | 50 | 50.8 | 110 | 51 | 15 | 37 | 41 | 17 | 57150 | 86310 | 1180 g |

Terminal de rótula livre de manutenção



(MF) = Maintenance Free
(RM) = Requiring Maintenance

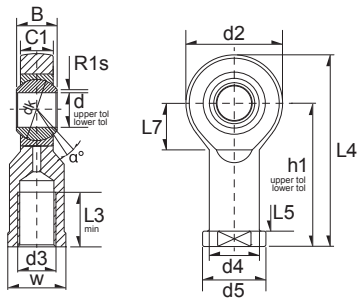


13

| Ref | Dimension (mm) | | | | | | | | | | | | | | | | α° | *Load Rating | | Weight (g) approx. |
|-----------|----------------|----|-----|----|------|----|------|---------|------|----|--------|-----|----|-----|----|----|----|--------------|------------|--------------------|
| | d | d2 | L4 | B | C1 | D | d1 | d3 | d4 | d5 | dK | h1 | L3 | L5 | L7 | W | | C, dyn. N | C, stat. N | |
| GIKR5-PW | 5 | 18 | 36 | 8 | 6 | 13 | 7.7 | M5 | 8.5 | 11 | 11.112 | 27 | 10 | 4 | 10 | 9 | 13 | 5400 | 8262 | 16 g |
| GIKR6-PW | 6 | 20 | 40 | 9 | 6.75 | 16 | 9 | M6 | 10 | 13 | 12.7 | 30 | 12 | 5 | 11 | 11 | 13 | 6975 | 7191 | 28 g |
| GIKR8-PW | 8 | 24 | 48 | 12 | 9 | 19 | 10.4 | M8 | 12.5 | 16 | 15.875 | 36 | 16 | 5 | 13 | 14 | 14 | 11610 | 11790 | 50 g |
| GIKR10-PW | 10 | 28 | 57 | 14 | 10.5 | 22 | 12.9 | M10 | 15 | 19 | 19.05 | 43 | 20 | 6.5 | 15 | 17 | 13 | 16290 | 16650 | 80 g |
| GIKR12-PW | 12 | 32 | 66 | 16 | 12 | 26 | 15.4 | M12 | 17.5 | 22 | 22.225 | 50 | 22 | 6.5 | 17 | 19 | 13 | 21600 | 18720 | 120 g |
| GIKR14-PW | 14 | 36 | 75 | 19 | 13.5 | 28 | 16.9 | M14 | 21 | 26 | 25.4 | 57 | 25 | 8 | 18 | 22 | 16 | 27900 | 28800 | 180 g |
| GIKR16-PW | 16 | 42 | 85 | 21 | 15 | 32 | 19.4 | M16 | 22 | 28 | 28.575 | 64 | 28 | 8 | 23 | 22 | 15 | 34740 | 40770 | 240 g |
| GIKR18-PW | 18 | 46 | 94 | 23 | 16.5 | 35 | 21.8 | M18X1,5 | 25 | 31 | 31.75 | 71 | 32 | 10 | 25 | 27 | 15 | 42570 | 42300 | 320 g |
| GIKR20-PW | 20 | 50 | 102 | 25 | 18 | 40 | 24.4 | M20X1,5 | 27.5 | 35 | 34.925 | 77 | 33 | 10 | 26 | 30 | 14 | 50940 | 41040 | 430 g |
| GIKR22-PW | 22 | 54 | 111 | 28 | 20 | 42 | 25.8 | M22X1,5 | 30 | 38 | 38.1 | 84 | 37 | 12 | 29 | 32 | 15 | 61740 | 54990 | 540 g |
| GIKR25-PW | 25 | 60 | 124 | 31 | 22 | 47 | 29.6 | M24X2 | 33.5 | 42 | 42.85 | 94 | 42 | 12 | 32 | 36 | 15 | 76320 | 65610 | 730 g |
| GIKR30-PW | 30 | 70 | 145 | 37 | 25 | 55 | 34.8 | M30X2 | 40 | 50 | 50.8 | 110 | 51 | 15 | 37 | 41 | 17 | 102600 | 86310 | 1170 g |

| Ref | Dimension (mm) | | | | | | | | | | | | | | | | α° | *Load Rating | | Weight (g) approx. |
|-----------|----------------|----|-----|----|------|----|------|---------|------|----|--------|-----|----|-----|----|----|----|--------------|------------|--------------------|
| | d | d2 | L4 | B | C1 | D | d1 | d3 | d4 | d5 | dK | h1 | L3 | L5 | L7 | W | | C, dyn. N | C, stat. N | |
| GIKL5-PW | 5 | 18 | 36 | 8 | 6 | 13 | 7.7 | M5 | 8.5 | 11 | 11.112 | 27 | 10 | 4 | 10 | 9 | 13 | 5400 | 8262 | 16 g |
| GIKL6-PW | 6 | 20 | 40 | 9 | 6.75 | 16 | 9 | M6 | 10 | 13 | 12.7 | 30 | 12 | 5 | 11 | 11 | 13 | 6975 | 7191 | 28 g |
| GIKL8-PW | 8 | 24 | 48 | 12 | 9 | 19 | 10.4 | M8 | 12.5 | 16 | 15.875 | 36 | 16 | 5 | 13 | 14 | 14 | 11610 | 11790 | 50 g |
| GIKL10-PW | 10 | 28 | 57 | 14 | 10.5 | 22 | 12.9 | M10 | 15 | 19 | 19.05 | 43 | 20 | 6.5 | 15 | 17 | 13 | 16290 | 16650 | 80 g |
| GIKL12-PW | 12 | 32 | 66 | 16 | 12 | 26 | 15.4 | M12 | 17.5 | 22 | 22.225 | 50 | 22 | 6.5 | 17 | 19 | 13 | 21600 | 18720 | 120 g |
| GIKL14-PW | 14 | 36 | 75 | 19 | 13.5 | 28 | 16.9 | M14 | 21 | 26 | 25.4 | 57 | 25 | 8 | 18 | 22 | 16 | 27900 | 28800 | 180 g |
| GIKL16-PW | 16 | 42 | 85 | 21 | 15 | 32 | 19.4 | M16 | 22 | 28 | 28.575 | 64 | 28 | 8 | 23 | 22 | 15 | 34740 | 40770 | 240 g |
| GIKL18-PW | 18 | 46 | 94 | 23 | 16.5 | 35 | 21.8 | M18X1,5 | 25 | 31 | 31.75 | 71 | 32 | 10 | 25 | 27 | 15 | 42570 | 42300 | 320 g |
| GIKL20-PW | 20 | 50 | 102 | 25 | 18 | 40 | 24.4 | M20X1,5 | 27.5 | 35 | 34.925 | 77 | 33 | 10 | 26 | 30 | 14 | 50940 | 41040 | 430 g |
| GIKL22-PW | 22 | 54 | 111 | 28 | 20 | 42 | 25.8 | M22X1,5 | 30 | 38 | 38.1 | 84 | 37 | 12 | 29 | 32 | 15 | 61740 | 54990 | 540 g |
| GIKL25-PW | 25 | 60 | 124 | 31 | 22 | 47 | 29.6 | M24X2 | 33.5 | 42 | 42.85 | 94 | 42 | 12 | 32 | 36 | 15 | 76320 | 65610 | 730 g |
| GIKL30-PW | 30 | 70 | 145 | 37 | 25 | 55 | 34.8 | M30X2 | 40 | 50 | 50.8 | 110 | 51 | 15 | 37 | 41 | 17 | 102600 | 86310 | 1170 g |

Terminal de rótula livre de manutenção



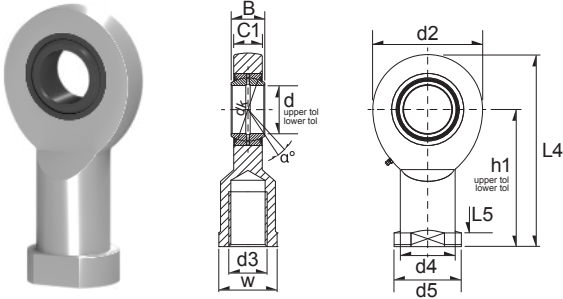
(MF) = Maintenance Free
(RM) = Requiring Maintenance



14

| Ref | Dimension (mm) | | | | | | | | | | | | | | | | | *Load Rating | | Weight (g) approx. |
|------------|----------------|----|-------|----|------|----|------|---------|------|----|------|-----|----|-----|----|----|----|--------------|------------|--------------------|
| | d | d2 | L4 | B | C1 | D | d1 | d3 | d4 | d5 | dK | h1 | L3 | L5 | L7 | W | α° | C, dyn. N | C, stat. N | |
| GIKSR5-PS | 5 | 19 | 36.5 | 8 | 6 | 13 | 7.7 | M5 | 9 | 11 | 11.1 | 27 | 8 | 4 | 9 | 9 | 13 | 5400 | 3420 | 17 g |
| GIKSR6-PS | 6 | 21 | 40.5 | 9 | 6.75 | 16 | 8.9 | M6 | 10 | 13 | 12.7 | 30 | 9 | 5 | 10 | 11 | 13 | 6885 | 3060 | 25 g |
| GIKSR8-PS | 8 | 25 | 48.5 | 12 | 9 | 19 | 10.3 | M8 | 12.5 | 16 | 15.8 | 36 | 12 | 5 | 12 | 14 | 13 | 11610 | 5130 | 43 g |
| GIKSR10-PS | 10 | 29 | 57.5 | 14 | 10.5 | 22 | 12.9 | M10 | 15 | 19 | 19 | 43 | 15 | 6.5 | 14 | 17 | 13 | 16200 | 7200 | 72 g |
| GIKSR12-PS | 12 | 33 | 66.5 | 16 | 12 | 26 | 15.4 | M12 | 17.5 | 22 | 22.2 | 50 | 18 | 6.5 | 16 | 19 | 13 | 21600 | 8190 | 107 g |
| GIKSR14-PS | 14 | 37 | 75.5 | 19 | 13.5 | 28 | 16.8 | M14 | 20 | 25 | 25.4 | 57 | 21 | 8 | 18 | 22 | 15 | 27900 | 12330 | 160 g |
| GIKSR16-PS | 16 | 43 | 85.5 | 21 | 15 | 32 | 19.3 | M16 | 22 | 27 | 28.5 | 64 | 24 | 8 | 21 | 22 | 15 | 35100 | 17100 | 210 g |
| GIKSR18-PS | 18 | 47 | 94.5 | 23 | 16.5 | 35 | 21.8 | M18X1,5 | 25 | 31 | 31.7 | 71 | 27 | 10 | 23 | 27 | 15 | 42750 | 20700 | 295 g |
| GIKSR20-PS | 20 | 51 | 102.5 | 25 | 18 | 40 | 24.3 | M20X1,5 | 27.5 | 34 | 34.9 | 77 | 30 | 10 | 25 | 30 | 15 | 51300 | 20520 | 380 g |
| GIKSR22-PS | 22 | 55 | 111.5 | 28 | 20 | 42 | 25.8 | M22X1,5 | 30 | 37 | 38.1 | 84 | 33 | 12 | 27 | 32 | 15 | 61200 | 27360 | 490 g |
| GIKSR25-PS | 25 | 61 | 124.5 | 31 | 22 | 47 | 29.5 | M24X2 | 33.5 | 42 | 42.8 | 94 | 36 | 12 | 30 | 36 | 15 | 76500 | 32580 | 650 g |
| GIKSR30-PS | 30 | 71 | 145.5 | 37 | 25 | 55 | 34.8 | M30X2 | 40 | 50 | 50.8 | 110 | 45 | 15 | 35 | 41 | 15 | 102600 | 42750 | 1150 g |

Terminal de rótula com manutenção necessária



(MF) = Maintenance Free
(RM) = Requiring Maintenance

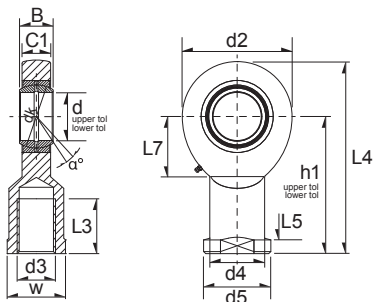


15

| Ref | Dimension (mm) | | | | | | | | | | | | | | | | α° | *Load Rating | | Weight (g) approx. |
|--------------|----------------|-----|-------|----|----|-----|------|---------|------|-----|------|-----|----|----|-----|-----|----|--------------|------------|--------------------|
| | d | d2 | L4 | B | C1 | D | d1 | d3 | d4 | d5 | dK | h1 | L3 | L5 | L7 | W | | C, dyn. N | C, stat. N | |
| GIR17-DO-2RS | 17 | 46 | 90 | 14 | 11 | 30 | 20.7 | M16 | 24 | 30 | 25 | 67 | 34 | 10 | 23 | 27 | 10 | 19170 | 50850 | 250 g |
| GIR20-DO-2RS | 20 | 53 | 103.5 | 16 | 13 | 35 | 24.2 | M20X1,5 | 27.5 | 35 | 29 | 77 | 40 | 10 | 27 | 32 | 9 | 26640 | 68040 | 360 g |
| GIR25-DO-2RS | 25 | 64 | 126 | 20 | 17 | 42 | 29.3 | M24X2 | 33.5 | 42 | 35.5 | 94 | 48 | 12 | 32 | 36 | 7 | 43470 | 79470 | 660 g |
| GIR30-DO-2RS | 30 | 73 | 146.5 | 22 | 19 | 47 | 34.2 | M30X2 | 40 | 50 | 40.7 | 110 | 56 | 15 | 37 | 41 | 6 | 56070 | 107100 | 980 g |
| GIR35-DO-2RS | 35 | 82 | 166 | 25 | 21 | 55 | 39.8 | M36X3 | 47 | 58 | 47 | 125 | 60 | 15 | 42 | 50 | 6 | 71910 | 143100 | 1430 g |
| GIR40-DO-2RS | 40 | 92 | 188 | 28 | 23 | 62 | 45 | M39X3 | 52 | 65 | 53 | 142 | 65 | 18 | 48 | 55 | 7 | 89190 | 174600 | 2100 g |
| GIR45-DO-2RS | 45 | 102 | 196 | 32 | 27 | 68 | 50.8 | M42X3 | 58 | 70 | 60 | 145 | 65 | 20 | 52 | 60 | 7 | 115200 | 233100 | 2700 g |
| GIR50-DO-2RS | 50 | 112 | 216 | 35 | 30 | 75 | 56 | M45X3 | 62 | 75 | 66 | 160 | 68 | 20 | 60 | 65 | 6 | 141300 | 282600 | 3540 g |
| GIR60-DO-2RS | 60 | 135 | 242.5 | 44 | 38 | 90 | 66.8 | M52X3 | 70 | 88 | 80 | 175 | 70 | 20 | 75 | 75 | 6 | 220500 | 436500 | 5600 g |
| GIR70-DO-2RS | 70 | 160 | 280 | 49 | 42 | 105 | 77.9 | M56X4 | 80 | 98 | 92 | 200 | 80 | 20 | 87 | 85 | 6 | 281700 | 507600 | 8620 g |
| GIR80-DO-2RS | 80 | 180 | 320 | 55 | 47 | 120 | 89.4 | M64X4 | 95 | 110 | 105 | 230 | 85 | 25 | 100 | 100 | 6 | 361800 | 621000 | 13200 g |

| Ref | Dimension (mm) | | | | | | | | | | | | | | | | α° | *Load Rating | | Weight (g) approx. |
|--------------|----------------|-----|-------|----|----|-----|------|---------|------|-----|------|-----|----|----|-----|-----|----|--------------|------------|--------------------|
| | d | d2 | L4 | B | C1 | D | d1 | d3 | d4 | d5 | dK | h1 | L3 | L5 | L7 | W | | C, dyn. N | C, stat. N | |
| GIL17-DO-2RS | 17 | 46 | 90 | 14 | 11 | 30 | 20.7 | M16 | 24 | 30 | 25 | 67 | 34 | 10 | 23 | 27 | 10 | 19170 | 50850 | 250 g |
| GIL20-DO-2RS | 20 | 53 | 103.5 | 16 | 13 | 35 | 24.2 | M20X1,5 | 27.5 | 35 | 29 | 77 | 40 | 10 | 27 | 32 | 9 | 26640 | 68040 | 360 g |
| GIL25-DO-2RS | 25 | 64 | 126 | 20 | 17 | 42 | 29.3 | M24X2 | 33.5 | 42 | 35.5 | 94 | 48 | 12 | 32 | 36 | 7 | 43470 | 79470 | 660 g |
| GIL30-DO-2RS | 30 | 73 | 146.5 | 22 | 19 | 47 | 34.2 | M30X2 | 40 | 50 | 40.7 | 110 | 56 | 15 | 37 | 41 | 6 | 56070 | 107100 | 980 g |
| GIL35-DO-2RS | 35 | 82 | 166 | 25 | 21 | 55 | 39.8 | M36X3 | 47 | 58 | 47 | 125 | 60 | 15 | 42 | 50 | 6 | 71910 | 143100 | 1430 g |
| GIL40-DO-2RS | 40 | 92 | 188 | 28 | 23 | 62 | 45 | M39X3 | 52 | 65 | 53 | 142 | 65 | 18 | 48 | 55 | 7 | 89190 | 174600 | 2100 g |
| GIL45-DO-2RS | 45 | 102 | 196 | 32 | 27 | 68 | 50.8 | M42X3 | 58 | 70 | 60 | 145 | 65 | 20 | 52 | 60 | 7 | 115200 | 233100 | 2700 g |
| GIL50-DO-2RS | 50 | 112 | 216 | 35 | 30 | 75 | 56 | M45X3 | 62 | 75 | 66 | 160 | 68 | 20 | 60 | 65 | 6 | 141300 | 282600 | 3540 g |
| GIL60-DO-2RS | 60 | 135 | 242.5 | 44 | 38 | 90 | 66.8 | M52X3 | 70 | 88 | 80 | 175 | 70 | 20 | 75 | 75 | 6 | 220500 | 436500 | 5600 g |
| GIL70-DO-2RS | 70 | 160 | 280 | 49 | 42 | 105 | 77.9 | M56X4 | 80 | 98 | 92 | 200 | 80 | 20 | 87 | 85 | 6 | 281700 | 507600 | 8620 g |
| GIL80-DO-2RS | 80 | 180 | 320 | 55 | 47 | 120 | 89.4 | M64X4 | 95 | 110 | 105 | 230 | 85 | 25 | 100 | 100 | 6 | 361800 | 621000 | 13200 g |

Terminal de rótula com manutenção necessária



(MF) = Maintenance Free
(RM) = Requiring Maintenance

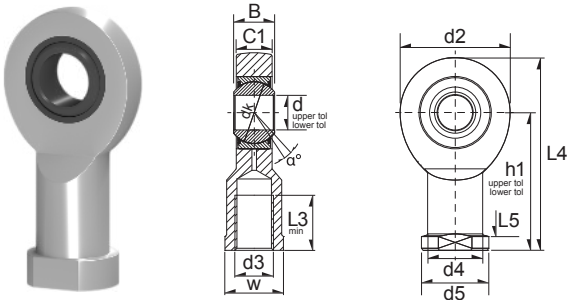


16

| Ref | Dimension (mm) | | | | | | | | | | | | | | | | | *Load Rating | | Weight (g) approx. |
|----------|----------------|----|-------|----|-----|----|------|---------|------|----|------|-----|----|-----|----|----|----|--------------|------------|--------------------|
| | d | d2 | L4 | B | C1 | D | d1 | d3 | d4 | d5 | dK | h1 | L3 | L5 | L7 | W | α° | C, dyn. N | C, stat. N | |
| GIR6-DO | 6 | 21 | 40.5 | 6 | 4.4 | 14 | 8 | M6 | 10 | 13 | 10 | 30 | 11 | 5 | 12 | 11 | 13 | 3060 | 9270 | 23 g |
| GIR8-DO | 8 | 24 | 48 | 8 | 6 | 16 | 10.2 | M8 | 12.5 | 16 | 13 | 36 | 15 | 5 | 14 | 14 | 15 | 5031 | 14400 | 39 g |
| GIR10-DO | 10 | 29 | 57.5 | 9 | 7 | 19 | 13.2 | M10 | 15 | 19 | 16 | 43 | 20 | 6.5 | 15 | 17 | 12 | 7344 | 19800 | 66 g |
| GIR12-DO | 12 | 34 | 67 | 10 | 8 | 22 | 14.9 | M12 | 17.5 | 22 | 18 | 50 | 23 | 6.5 | 18 | 19 | 11 | 9720 | 27360 | 100 g |
| GIR15-DO | 15 | 40 | 81 | 12 | 10 | 26 | 18.4 | M14 | 21 | 26 | 22 | 61 | 30 | 8 | 20 | 22 | 8 | 15210 | 40320 | 180 g |
| GIR17-DO | 17 | 46 | 90 | 14 | 11 | 30 | 20.7 | M16 | 24 | 30 | 25 | 67 | 34 | 10 | 23 | 27 | 10 | 19170 | 50850 | 250 g |
| GIR20-DO | 20 | 53 | 103.5 | 16 | 13 | 35 | 24.2 | M20X1,5 | 27.5 | 35 | 29 | 77 | 40 | 10 | 27 | 32 | 9 | 26640 | 68040 | 360 g |
| GIR25-DO | 25 | 64 | 126 | 20 | 17 | 42 | 29.3 | M24X2 | 33.5 | 42 | 35.5 | 94 | 48 | 12 | 32 | 36 | 7 | 43470 | 79470 | 660 g |
| GIR30-DO | 30 | 73 | 146.5 | 22 | 19 | 47 | 34.2 | M30X2 | 40 | 50 | 40.7 | 110 | 56 | 15 | 37 | 41 | 6 | 56070 | 107100 | 980 g |

| Ref | Dimension (mm) | | | | | | | | | | | | | | | | | *Load Rating | | Weight (g) approx. |
|----------|----------------|----|-------|----|-----|----|------|---------|------|----|------|-----|----|-----|----|----|----|--------------|------------|--------------------|
| | d | d2 | L4 | B | C1 | D | d1 | d3 | d4 | d5 | dK | h1 | L3 | L5 | L7 | W | α° | C, dyn. N | C, stat. N | |
| GIL6-DO | 6 | 21 | 40.5 | 6 | 4.4 | 14 | 8 | M6 | 10 | 13 | 10 | 30 | 11 | 5 | 12 | 11 | 13 | 3060 | 9270 | 23 g |
| GIL8-DO | 8 | 24 | 48 | 8 | 6 | 16 | 10.2 | M8 | 12.5 | 16 | 13 | 36 | 15 | 5 | 14 | 14 | 15 | 5031 | 14400 | 39 g |
| GIL10-DO | 10 | 29 | 57.5 | 9 | 7 | 19 | 13.2 | M10 | 15 | 19 | 16 | 43 | 20 | 6.5 | 15 | 17 | 12 | 7344 | 19800 | 66 g |
| GIL12-DO | 12 | 34 | 67 | 10 | 8 | 22 | 14.9 | M12 | 17.5 | 22 | 18 | 50 | 23 | 6.5 | 18 | 19 | 11 | 9720 | 27360 | 100 g |
| GIL15-DO | 15 | 40 | 81 | 12 | 10 | 26 | 18.4 | M14 | 21 | 26 | 22 | 61 | 30 | 8 | 20 | 22 | 8 | 15210 | 40320 | 180 g |
| GIL17-DO | 17 | 46 | 90 | 14 | 11 | 30 | 20.7 | M16 | 24 | 30 | 25 | 67 | 34 | 10 | 23 | 27 | 10 | 19170 | 50850 | 250 g |
| GIL20-DO | 20 | 53 | 103.5 | 16 | 13 | 35 | 24.2 | M20X1,5 | 27.5 | 35 | 29 | 77 | 40 | 10 | 27 | 32 | 9 | 26640 | 68040 | 360 g |
| GIL25-DO | 25 | 64 | 126 | 20 | 17 | 42 | 29.3 | M24X2 | 33.5 | 42 | 35.5 | 94 | 48 | 12 | 32 | 36 | 7 | 43470 | 79470 | 660 g |
| GIL30-DO | 30 | 73 | 146.5 | 22 | 19 | 47 | 34.2 | M30X2 | 40 | 50 | 40.7 | 110 | 56 | 15 | 37 | 41 | 6 | 56070 | 107100 | 980 g |

Terminal de rótula livre de manutenção



(MF) = Maintenance Free
(RM) = Requiring Maintenance

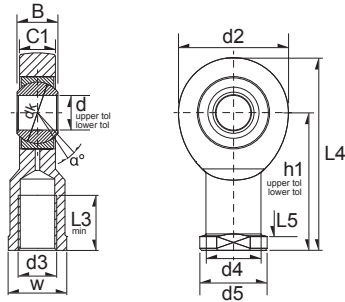


17

| Ref | Dimension (mm) | | | | | | | | | | | | | | α° | *Load Rating | | Weight (g) approx. |
|--------------|----------------|-----|-------|----|----|---------|------|-----|------|-----|----|----|-----|-----------|---------|--------------|---------|--------------------|
| | d | d2 | L4 | B | C1 | d3 | d4 | d5 | dk | h1 | L3 | L5 | W | C, dyn. N | | C, stat. N | | |
| GIR17-UK-2RS | 17 | 46 | 90 | 14 | 11 | M16x2 | 24 | 30 | 25 | 67 | 34 | 10 | 27 | 10 | 20250 | 50850 | 220 g | |
| GIR20-UK-2RS | 20 | 53 | 103.5 | 16 | 13 | M20x1.5 | 27.5 | 35 | 29 | 77 | 40 | 10 | 32 | 9 | 28170 | 68040 | 350 g | |
| GIR25-UK-2RS | 25 | 64 | 126 | 20 | 17 | M24x2 | 33.5 | 42 | 35.5 | 94 | 48 | 12 | 36 | 7 | 45990 | 94500 | 640 g | |
| GIR30-UK-2RS | 30 | 73 | 146.5 | 22 | 19 | M30x2 | 40 | 50 | 40.7 | 110 | 56 | 15 | 41 | 6 | 59310 | 125100 | 930 g | |
| GIR35-UK-2RS | 35 | 82 | 166 | 25 | 21 | M36x3 | 47 | 58 | 47 | 125 | 60 | 15 | 50 | 6 | 189000 | 143100 | 1300 g | |
| GIR40-UK-2RS | 40 | 92 | 188 | 28 | 23 | M39x3 | 52 | 65 | 53 | 142 | 65 | 18 | 55 | 7 | 252000 | 174600 | 2000 g | |
| GIR45-UK-2RS | 45 | 102 | 196 | 32 | 27 | M42x3 | 58 | 70 | 60 | 145 | 65 | 20 | 60 | 7 | 324000 | 233100 | 2500 g | |
| GIR50-UK-2RS | 50 | 112 | 216 | 35 | 30 | M45x3 | 62 | 75 | 66 | 160 | 68 | 20 | 65 | 6 | 397800 | 281700 | 3500 g | |
| GIR60-UK-2RS | 60 | 135 | 242.5 | 44 | 38 | M52x3 | 70 | 88 | 80 | 175 | 70 | 20 | 75 | 6 | 621000 | 436500 | 5500 g | |
| GIR70-UK-2RS | 70 | 160 | 280 | 49 | 42 | M56x4 | 80 | 98 | 92 | 200 | 80 | 20 | 85 | 6 | 796500 | 507600 | 8600 g | |
| GIR80-UK-2RS | 80 | 180 | 320 | 55 | 47 | M64x4 | 95 | 110 | 105 | 230 | 85 | 25 | 100 | 6 | 1017000 | 621000 | 12000 g | |

| Ref | Dimension (mm) | | | | | | | | | | | | | | α° | *Load Rating | | Weight (g) approx. |
|--------------|----------------|-----|-------|----|----|---------|------|-----|------|-----|----|----|-----|-----------|---------|--------------|---------|--------------------|
| | d | d2 | L4 | B | C1 | d3 | d4 | d5 | dk | h1 | L3 | L5 | W | C, dyn. N | | C, stat. N | | |
| GIL17-UK-2RS | 17 | 46 | 90 | 14 | 11 | M16x2 | 24 | 30 | 25 | 67 | 34 | 10 | 27 | 10 | 20250 | 50850 | 220 g | |
| GIL20-UK-2RS | 20 | 53 | 103.5 | 16 | 13 | M20x1.5 | 27.5 | 35 | 29 | 77 | 40 | 10 | 32 | 9 | 28170 | 68040 | 350 g | |
| GIL25-UK-2RS | 25 | 64 | 126 | 20 | 17 | M24x2 | 33.5 | 42 | 35.5 | 94 | 48 | 12 | 36 | 7 | 45990 | 94500 | 640 g | |
| GIL30-UK-2RS | 30 | 73 | 146.5 | 22 | 19 | M30x2 | 40 | 50 | 40.7 | 110 | 56 | 15 | 41 | 6 | 59310 | 125100 | 930 g | |
| GIL35-UK-2RS | 35 | 82 | 166 | 25 | 21 | M36x3 | 47 | 58 | 47 | 125 | 60 | 15 | 50 | 6 | 189000 | 143100 | 1300 g | |
| GIL40-UK-2RS | 40 | 92 | 188 | 28 | 23 | M39x3 | 52 | 65 | 53 | 142 | 65 | 18 | 55 | 7 | 252000 | 174600 | 2000 g | |
| GIL45-UK-2RS | 45 | 102 | 196 | 32 | 27 | M42x3 | 58 | 70 | 60 | 145 | 65 | 20 | 60 | 7 | 324000 | 233100 | 2500 g | |
| GIL50-UK-2RS | 50 | 112 | 216 | 35 | 30 | M45x3 | 62 | 75 | 66 | 160 | 68 | 20 | 65 | 6 | 397800 | 281700 | 3500 g | |
| GIL60-UK-2RS | 60 | 135 | 242.5 | 44 | 38 | M52x3 | 70 | 88 | 80 | 175 | 70 | 20 | 75 | 6 | 621000 | 436500 | 5500 g | |
| GIL70-UK-2RS | 70 | 160 | 280 | 49 | 42 | M56x4 | 80 | 98 | 92 | 200 | 80 | 20 | 85 | 6 | 796500 | 507600 | 8600 g | |
| GIL80-UK-2RS | 80 | 180 | 320 | 55 | 47 | M64x4 | 95 | 110 | 105 | 230 | 85 | 25 | 100 | 6 | 1017000 | 621000 | 12000 g | |

Terminal de rótula livre de manutenção



(MF) = Maintenance Free
(RM) = Requiring Maintenance

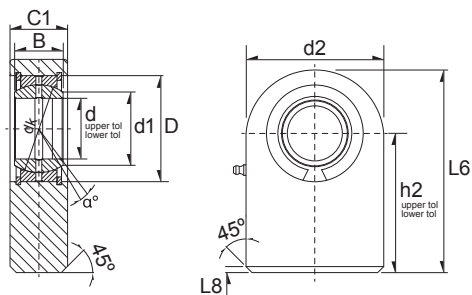
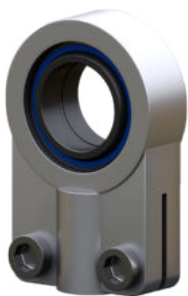


18

| Ref | Dimension (mm) | | | | | | | | | | | | | | α° | *Load Rating | | Weight (g) approx. |
|----------|----------------|----|-------|----|-----|---------|------|----|------|-----|----|-----|----|-----------|-------|--------------|-------|--------------------|
| | d | d2 | L4 | B | C1 | d3 | d4 | d5 | dk | h1 | L3 | L5 | W | C, dyn. N | | C, stat. N | | |
| GIR6-UK | 6 | 21 | 40.5 | 6 | 4.4 | M6 | 10 | 13 | 10 | 30 | 11 | 5 | 11 | 13 | 3240 | 9270 | 21 g | |
| GIR8-UK | 8 | 24 | 48 | 8 | 6 | M8 | 12.5 | 16 | 13 | 36 | 15 | 5 | 14 | 15 | 5265 | 14400 | 39 g | |
| GIR10-UK | 10 | 29 | 57.5 | 9 | 7 | M10 | 15 | 19 | 16 | 43 | 20 | 6.5 | 17 | 12 | 7776 | 19800 | 61 g | |
| GIR12-UK | 12 | 34 | 67 | 10 | 8 | M12 | 17.5 | 22 | 18 | 50 | 23 | 6.5 | 19 | 11 | 10170 | 27360 | 96 g | |
| GIR15-UK | 15 | 40 | 81 | 12 | 10 | M14 | 21 | 26 | 22 | 61 | 30 | 8 | 22 | 8 | 16020 | 40320 | 180 g | |
| GIR17-UK | 17 | 46 | 90 | 14 | 11 | M16 | 24 | 30 | 25 | 67 | 34 | 10 | 27 | 10 | 20250 | 50850 | 220 g | |
| GIR20-UK | 20 | 53 | 103.5 | 16 | 13 | M20x1.5 | 27.5 | 35 | 29 | 77 | 40 | 10 | 32 | 9 | 28170 | 68040 | 350 g | |
| GIR25-UK | 25 | 64 | 126 | 20 | 17 | M24x2 | 33.5 | 42 | 35.5 | 94 | 48 | 12 | 36 | 7 | 45900 | 94500 | 640 g | |
| GIR30-UK | 30 | 73 | 146.5 | 22 | 19 | M30x2 | 40 | 50 | 40.7 | 110 | 56 | 15 | 41 | 6 | 59310 | 125100 | 930 g | |

| Ref | Dimension (mm) | | | | | | | | | | | | | | α° | *Load Rating | | Weight (g) approx. |
|----------|----------------|----|-------|----|-----|---------|------|----|------|-----|----|-----|----|-----------|-------|--------------|-------|--------------------|
| | d | d2 | L4 | B | C1 | d3 | d4 | d5 | dk | h1 | L3 | L5 | W | C, dyn. N | | C, stat. N | | |
| GIL6-UK | 6 | 21 | 40.5 | 6 | 4.4 | M6 | 10 | 13 | 10 | 30 | 11 | 5 | 11 | 13 | 3240 | 9270 | 21 g | |
| GIL8-UK | 8 | 24 | 48 | 8 | 6 | M8 | 12.5 | 16 | 13 | 36 | 15 | 5 | 14 | 15 | 5265 | 14400 | 39 g | |
| GIL10-UK | 10 | 29 | 57.5 | 9 | 7 | M10 | 15 | 19 | 16 | 43 | 20 | 6.5 | 17 | 12 | 7776 | 19800 | 61 g | |
| GIL12-UK | 12 | 34 | 67 | 10 | 8 | M12 | 17.5 | 22 | 18 | 50 | 23 | 6.5 | 19 | 11 | 10170 | 27360 | 96 g | |
| GIL15-UK | 15 | 40 | 81 | 12 | 10 | M14 | 21 | 26 | 22 | 61 | 30 | 8 | 22 | 8 | 16020 | 40320 | 180 g | |
| GIL17-UK | 17 | 46 | 90 | 14 | 11 | M16 | 24 | 30 | 25 | 67 | 34 | 10 | 27 | 10 | 20250 | 50850 | 220 g | |
| GIL20-UK | 20 | 53 | 103.5 | 16 | 13 | M20x1.5 | 27.5 | 35 | 29 | 77 | 40 | 10 | 32 | 9 | 28170 | 68040 | 350 g | |
| GIL25-UK | 25 | 64 | 126 | 20 | 17 | M24x2 | 33.5 | 42 | 35.5 | 94 | 48 | 12 | 36 | 7 | 45900 | 94500 | 640 g | |
| GIL30-UK | 30 | 73 | 146.5 | 22 | 19 | M30x2 | 40 | 50 | 40.7 | 110 | 56 | 15 | 41 | 6 | 59310 | 125100 | 930 g | |

Terminal de rótula hidráulica com manutenção necessária



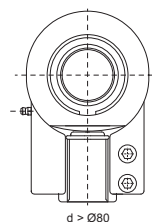
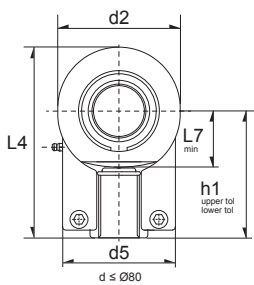
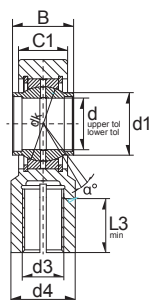
(MF) = Maintenance Free
(RM) = Requiring Maintenance



19

| Ref | Dimension (mm) | | | | | | | | | | | α° | *Load Rating | | Weight (g) approx. |
|---------|----------------|-----|-------|----|----|-------|-----|------|------|-----|-----------|--------|--------------|---------|--------------------|
| | d | d2 | L6 | B | C1 | C1max | D | d1 | dK | h2 | C, dyn. N | | C, stat. N | | |
| GF20-DO | 20 | 50 | 63 | 16 | 19 | 20 | 35 | 24.2 | 29 | 38 | 9 | 26640 | 59040 | 350 g | |
| GF25-DO | 25 | 55 | 72.5 | 20 | 23 | 24 | 42 | 29.3 | 35.5 | 45 | 7 | 43470 | 61920 | 530 g | |
| GF30-DO | 30 | 65 | 83.5 | 22 | 28 | 29 | 47 | 34.2 | 40.7 | 51 | 6 | 56070 | 104400 | 870 g | |
| GF35-DO | 35 | 83 | 102.5 | 25 | 30 | 31 | 55 | 39.8 | 47 | 61 | 6 | 71910 | 173700 | 1500 g | |
| GF40-DO | 40 | 100 | 119 | 28 | 35 | 36.5 | 62 | 45 | 53 | 69 | 7 | 89190 | 275400 | 2400 g | |
| GF45-DO | 45 | 110 | 132 | 32 | 40 | 41.5 | 68 | 50.8 | 60 | 77 | 7 | 115200 | 347400 | 3400 g | |
| GF50-DO | 50 | 123 | 149.5 | 35 | 40 | 41.5 | 75 | 56 | 66 | 88 | 6 | 141300 | 397800 | 4400 g | |
| GF60-DO | 60 | 140 | 170 | 44 | 50 | 52.5 | 90 | 66.8 | 80 | 100 | 6 | 220500 | 502200 | 7100 g | |
| GF70-DO | 70 | 164 | 197 | 49 | 55 | 58 | 105 | 77.9 | 92 | 115 | 6 | 281700 | 652500 | 10500 g | |
| GF80-DO | 80 | 180 | 231 | 55 | 60 | 63 | 120 | 89.4 | 105 | 141 | 6 | 361800 | 723600 | 15000 g | |

Terminal de rótula hidráulica com manutenção necessária



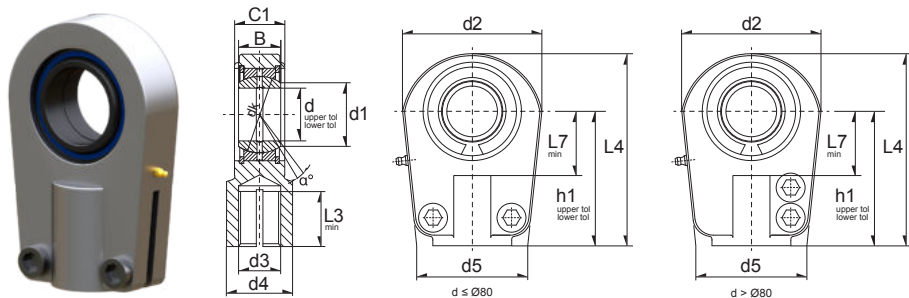
(MF) = Maintenance Free
(RM) = Requiring Maintenance



20

| Ref | Dimension (mm) | | | | | | | | | | | | | | | | | *Load Rating | | Weight (g) approx. |
|--------------|----------------|-----|-------|-----|------|------|-----|------|----------|------|-----|--------|------|-----|----|----|----|--------------|------------|--------------------|
| | d | d2 | l4 | B | C1 | C2 | D | d1 | d3 | d4 | d5 | d6 | dK | h1 | l3 | l7 | α° | C, dyn. N | C, stat. N | |
| GIHNRK12-LO | 12 | 32 | 54 | 12 | 10.6 | 10.6 | 22 | 15.5 | M12X1,25 | 16.5 | 32 | M5X12 | 18 | 38 | 17 | 14 | 4 | 9720 | 21600 | 110 g |
| GIHNRK16-LO | 16 | 40 | 64 | 16 | 13 | 13 | 28 | 20 | M14X1,5 | 21 | 40 | M6X16 | 23 | 44 | 19 | 18 | 4 | 15930 | 31860 | 200 g |
| GIHNRK20-LO | 20 | 47 | 75.5 | 20 | 17 | 17 | 35 | 25 | M16X1,5 | 25 | 47 | M8X20 | 29 | 52 | 23 | 22 | 4 | 26640 | 37350 | 360 g |
| GIHNRK25-LO | 25 | 58 | 94 | 25 | 21.5 | 17 | 42 | 30 | M20X1,5 | 30 | 54 | M8X20 | 35.5 | 65 | 29 | 27 | 4 | 43470 | 62910 | 590 g |
| GIHNRK32-LO | 32 | 70 | 115 | 32 | 27 | 22 | 52 | 38 | M27X2 | 38 | 66 | M10X25 | 44 | 80 | 37 | 32 | 4 | 60570 | 88920 | 1060 g |
| GIHNRK40-LO | 40 | 89 | 141.5 | 40 | 32 | 26 | 62 | 46 | M33X2 | 47 | 80 | M10X25 | 53 | 97 | 46 | 41 | 4 | 89190 | 158400 | 1930 g |
| GIHNRK50-LO | 50 | 108 | 174 | 50 | 40 | 32 | 75 | 57 | M42X2 | 58 | 96 | M12X30 | 66 | 120 | 57 | 50 | 4 | 141300 | 241200 | 3490 g |
| GIHNRK63-LO | 63 | 132 | 211 | 63 | 52 | 38 | 95 | 71.5 | M48X2 | 70 | 114 | M12X35 | 83 | 140 | 64 | 62 | 4 | 228600 | 288900 | 6290 g |
| GIHNRK70-LO | 70 | 155 | 245 | 70 | 57 | 42 | 105 | 79 | M56X2 | 80 | 135 | M16X40 | 92 | 160 | 76 | 70 | 4 | 281700 | 427500 | 9750 g |
| GIHNRK80-LO | 80 | 168 | 270 | 80 | 66 | 48 | 120 | 91 | M64X3 | 90 | 148 | M16X45 | 105 | 180 | 86 | 78 | 4 | 361800 | 475200 | 13000 g |
| GIHNRK90-LO | 90 | 185 | 296 | 90 | 72 | 52 | 130 | 99 | M72X3 | 100 | 160 | M16X50 | 115 | 195 | 91 | 85 | 4 | 440100 | 594000 | 17000 g |
| GIHNRK100-LO | 100 | 210 | 322 | 100 | 84 | 62 | 150 | 113 | M80X3 | 110 | 178 | M20X60 | 130 | 210 | 96 | 98 | 4 | 547200 | 756000 | 23800 g |

Terminal de rótula hidráulica com manutenção necessária



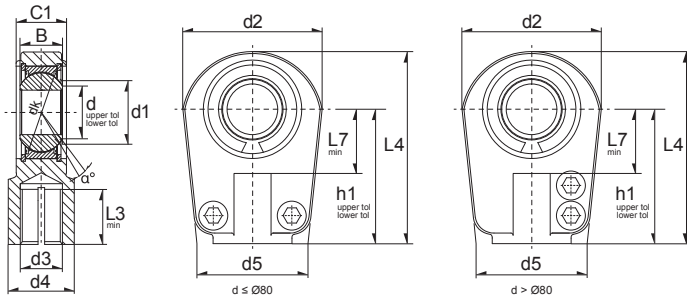
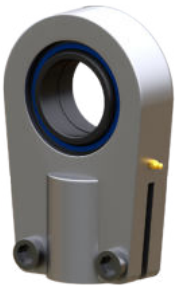
(MF) = Maintenance Free
(RM) = Requiring Maintenance



21

| Ref | Dimension (mm) | | | | | | | | | | | | | α° | *Load Rating | | Weight (g) approx. |
|-------------|----------------|-----|-----|----|----|-------|---------|-----|-----|------|-----|-----|-----|----|--------------|------------|--------------------|
| | d | d2 | L4 | B | C1 | d1 | d3 | d4 | d5 | dk | h1 | L3 | L7 | | C, dyn. N | C, stat. N | |
| GIHRK20-DO | 20 | 56 | 80 | 16 | 19 | 24.2 | M16x1.5 | 25 | 46 | 29 | 50 | 17 | 25 | 9 | 26640 | 72990 | 430 g |
| GIHRK25-DO | 25 | 56 | 80 | 20 | 23 | 29.3 | M16x1.5 | 25 | 46 | 35.5 | 50 | 17 | 28 | 7 | 43470 | 58950 | 480 g |
| GIHRK30-DO | 30 | 64 | 94 | 22 | 28 | 34.2 | M22x1.5 | 32 | 50 | 40.7 | 60 | 23 | 30 | 6 | 56070 | 87120 | 740 g |
| GIHRK35-DO | 35 | 78 | 112 | 25 | 30 | 39.8 | M28x1.5 | 40 | 66 | 47 | 70 | 29 | 38 | 6 | 71910 | 126000 | 1200 g |
| GIHRK40-DO | 40 | 94 | 135 | 28 | 35 | 45.0 | M35x1.5 | 49 | 76 | 53 | 85 | 36 | 45 | 7 | 89190 | 205200 | 2000 g |
| GIHRK50-DO | 50 | 116 | 168 | 35 | 40 | 55.9 | M45x1.5 | 61 | 90 | 66 | 105 | 46 | 55 | 6 | 141300 | 299700 | 3800 g |
| GIHRK60-DO | 60 | 130 | 200 | 44 | 50 | 66.8 | M58x1.5 | 75 | 120 | 80 | 130 | 59 | 65 | 6 | 220500 | 294300 | 5400 g |
| GIHRK70-DO | 70 | 154 | 232 | 49 | 55 | 77.9 | M65x1.5 | 86 | 130 | 92 | 150 | 66 | 75 | 6 | 281700 | 396900 | 8500 g |
| GIHRK80-DO | 80 | 176 | 265 | 55 | 60 | 89.4 | M80x2 | 105 | 160 | 105 | 170 | 81 | 80 | 6 | 361800 | 495900 | 12000 g |
| GIHRK90-DO | 90 | 206 | 323 | 60 | 65 | 98.1 | M100x2 | 124 | 180 | 115 | 210 | 101 | 90 | 5 | 440100 | 729900 | 21500 g |
| GIHRK100-DO | 100 | 231 | 360 | 70 | 70 | 109.5 | M110x2 | 138 | 200 | 130 | 235 | 111 | 105 | 7 | 547200 | 828000 | 27500 g |

Terminal de rótula hidráulica livre de manutenção



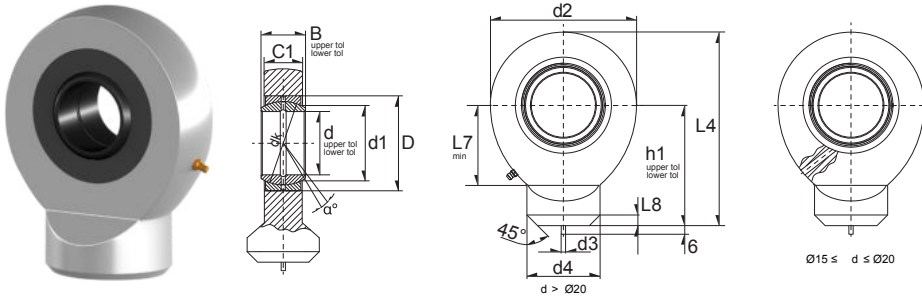
(MF) = Maintenance Free
(RM) = Requiring Maintenance



22

| Ref | Dimension (mm) | | | | | | | | | | | | | α° | *Load Rating | | Weight (g) approx. |
|-----------------|----------------|-----|-----|----|----|-------|----------|-----|-----|------|-----|-----|-----|----|--------------|------------|--------------------|
| | d | d2 | L4 | B | C1 | d1 | d3 | d4 | d5 | dk | h1 | L3 | L7 | | C, dyn. N | C, stat. N | |
| GIHRK20-UK-2RS | 20 | 56 | 80 | 16 | 19 | 24.2 | M16x1.5 | 25 | 46 | 29 | 50 | 17 | 25 | 9 | 30000 | 72000 | 430 g |
| GIHRK25-UK-2RS | 25 | 56 | 80 | 20 | 23 | 29.3 | M16x1.5 | 25 | 46 | 35.5 | 50 | 17 | 28 | 7 | 48000 | 72000 | 480 g |
| GIHRK30-UK-2RS | 30 | 64 | 94 | 22 | 28 | 34.2 | M22x1.5 | 32 | 50 | 40.7 | 60 | 23 | 30 | 6 | 62000 | 106000 | 740 g |
| GIHRK35-UK-2RS | 35 | 78 | 112 | 25 | 30 | 39.8 | M28x1.5 | 40 | 66 | 47 | 70 | 29 | 38 | 6 | 80000 | 153000 | 1200 g |
| GIHRK40-UK-2RS | 40 | 94 | 135 | 28 | 35 | 45.0 | M35x1.5 | 49 | 76 | 53 | 85 | 36 | 45 | 7 | 100000 | 250000 | 2000 g |
| GIHRK50-UK-2RS | 50 | 116 | 168 | 35 | 40 | 55.9 | M45x1.5 | 61 | 90 | 66 | 105 | 46 | 55 | 6 | 156000 | 365000 | 3800 g |
| GIHRK60-UK-2RS | 60 | 130 | 200 | 44 | 50 | 66.8 | M58x1.5 | 75 | 120 | 80 | 130 | 59 | 65 | 6 | 245000 | 400000 | 5400 g |
| GIHRK70-UK-2RS | 70 | 154 | 232 | 49 | 55 | 77.9 | M65x1.5 | 86 | 130 | 92 | 150 | 66 | 75 | 6 | 315000 | 540000 | 8500 g |
| GIHRK80-UK-2RS | 80 | 176 | 265 | 55 | 60 | 89.4 | M80x2.0 | 105 | 160 | 105 | 170 | 81 | 80 | 6 | 400000 | 670000 | 12000 g |
| GIHRK90-UK-2RS | 90 | 206 | 323 | 60 | 65 | 98.1 | M100x2.0 | 124 | 180 | 115 | 210 | 101 | 90 | 5 | 490000 | 980000 | 21500 g |
| GIHRK100-UK-2RS | 100 | 231 | 360 | 70 | 70 | 109.5 | M110x2.0 | 138 | 200 | 130 | 235 | 111 | 105 | 7 | 610000 | 1120000 | 27500 g |

Terminal de rótula hidráulica com manutenção necessária



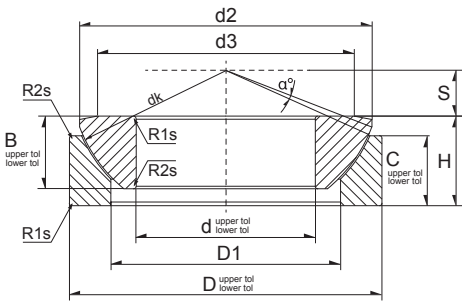
(MF) = Maintenance Free
(RM) = Requiring Maintenance



23

| Ref | Dimension (mm) | | | | | | | | | | | | | α° | *Load Rating | | Weight (g) approx. |
|---------|----------------|-----|----|----|-----|------|----|------|------|-----|-------|------|-----|----|--------------|------------|--------------------|
| | d | d2 | B | C1 | D | d1 | d3 | d4 | dk | h1 | L4 | L7 | L8 | | C, dyn. N | C, stat. N | |
| GK10-DO | 10 | 29 | 9 | 7 | 19 | 13.2 | 3 | 15 | 16 | 24 | 38.5 | 15 | 1.5 | 12 | 7335 | 14040 | 41 g |
| GK12-DO | 12 | 34 | 10 | 8 | 22 | 15 | 3 | 17.5 | 18 | 27 | 44 | 18 | 1.5 | 11 | 9720 | 19440 | 66 g |
| GK15-DO | 15 | 40 | 12 | 10 | 26 | 18.4 | 4 | 21 | 22 | 31 | 51 | 20 | 2 | 8 | 15210 | 28620 | 120 g |
| GK17-DO | 17 | 46 | 14 | 11 | 30 | 20.7 | 4 | 24 | 25 | 35 | 58 | 23 | 2 | 10 | 19170 | 36090 | 190 g |
| GK20-DO | 20 | 53 | 16 | 13 | 35 | 24.2 | 4 | 27.5 | 29 | 38 | 64.5 | 27.5 | 2 | 9 | 26640 | 48330 | 230 g |
| GK25-DO | 25 | 64 | 20 | 17 | 42 | 29.3 | 4 | 33.5 | 35.5 | 45 | 77 | 33 | 3 | 7 | 43470 | 63720 | 430 g |
| GK30-DO | 30 | 73 | 22 | 19 | 47 | 34.2 | 4 | 40 | 40.7 | 51 | 87.5 | 37.5 | 3 | 6 | 56070 | 86130 | 640 g |
| GK35-DO | 35 | 82 | 25 | 21 | 55 | 39.8 | 4 | 47 | 47 | 61 | 102 | 43 | 3 | 6 | 71910 | 115200 | 960 g |
| GK40-DO | 40 | 92 | 28 | 23 | 62 | 45 | 4 | 52 | 53 | 69 | 115 | 48 | 4 | 7 | 89190 | 140400 | 1300 g |
| GK45-DO | 45 | 102 | 32 | 27 | 68 | 50.8 | 6 | 58 | 60 | 77 | 128 | 52 | 4 | 7 | 115200 | 187200 | 1800 g |
| GK50-DO | 50 | 112 | 35 | 30 | 75 | 55.9 | 6 | 62 | 66 | 88 | 144 | 59 | 4 | 6 | 141300 | 226800 | 2500 g |
| GK60-DO | 60 | 135 | 44 | 38 | 90 | 66.8 | 6 | 70 | 80 | 100 | 167.5 | 72.5 | 4 | 6 | 220500 | 350100 | 3900 g |
| GK70-DO | 70 | 160 | 49 | 42 | 105 | 77.9 | 6 | 80 | 92 | 115 | 195 | 86 | 5 | 6 | 281700 | 459900 | 6600 g |
| GK80-DO | 80 | 180 | 55 | 47 | 120 | 89.4 | 6 | 95 | 105 | 141 | 231 | 98 | 5 | 6 | 361800 | 561600 | 8700 g |

Rótula axial com manutenção necessária



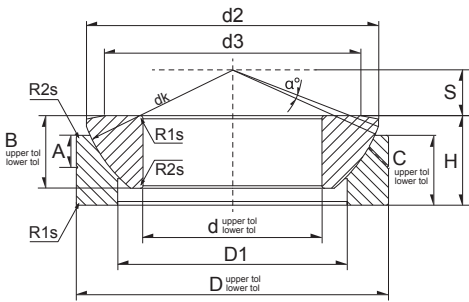
(MF) = Maintenance Free
(RM) = Requiring Maintenance



24

| Ref | Dimension (mm) | | | | | | | | | | | | α° | *Load Rating | | Weight (g) approx. |
|----------|----------------|-------|------|------|-------|-------|-------|-------|------|------|-----|-----|------|--------------|------------|--------------------|
| | d | D | B | C | d1 | d2 | d3 | dk | H | S | R1s | R2s | | C, dyn. N | C, stat. N | |
| GE10-AW | 10.0 | 30.0 | 7.9 | 6.0 | 16.5 | 27.5 | 21.0 | 32.0 | 9.5 | 7.0 | 0.6 | 0.2 | 10.0 | 36000 | 72000 | 40 g |
| GE12-AW | 12.0 | 35.0 | 9.3 | 9.0 | 19.5 | 32.0 | 24.0 | 37.0 | 13.0 | 8.0 | 0.6 | 0.2 | 9.0 | 49000 | 98000 | 70 g |
| GE15-AW | 15.0 | 42.0 | 10.7 | 11.0 | 24.0 | 38.9 | 29.0 | 45.0 | 15.0 | 10.0 | 0.6 | 0.2 | 7.0 | 78000 | 156000 | 120 g |
| GE17-AW | 17.0 | 47.0 | 11.5 | 11.5 | 28.0 | 43.4 | 34.0 | 50.0 | 16.0 | 11.0 | 0.6 | 0.2 | 6.0 | 88000 | 176000 | 160 g |
| GE20-AW | 20.0 | 55.0 | 14.3 | 13.0 | 33.5 | 50.0 | 40.0 | 60.0 | 20.0 | 12.5 | 1.0 | 0.3 | 6.0 | 112000 | 224000 | 250 g |
| GE25-AW | 25.0 | 62.0 | 16.0 | 17.0 | 34.5 | 57.5 | 45.0 | 66.0 | 22.5 | 14.0 | 1.0 | 0.3 | 7.0 | 193000 | 390000 | 380 g |
| GE30-AW | 30.0 | 75.0 | 18.0 | 19.5 | 44.0 | 69.0 | 56.0 | 80.0 | 26.0 | 17.5 | 1.0 | 0.3 | 6.0 | 255000 | 510000 | 650 g |
| GE35-AW | 35.0 | 90.0 | 22.0 | 20.0 | 52.0 | 84.0 | 66.0 | 98.0 | 28.0 | 22.0 | 1.0 | 0.3 | 6.0 | 390000 | 780000 | 1000 g |
| GE40-AW | 40.0 | 105.0 | 27.0 | 22.0 | 59.0 | 98.0 | 78.0 | 114.0 | 32.0 | 24.5 | 1.0 | 0.3 | 6.0 | 560000 | 1120000 | 1600 g |
| GE45-AW | 45.0 | 120.0 | 31.0 | 25.0 | 68.0 | 112.0 | 89.0 | 130.0 | 36.5 | 27.5 | 1.0 | 0.3 | 6.0 | 735000 | 1460000 | 2400 g |
| GE50-AW | 50.0 | 130.0 | 33.5 | 32.0 | 69.0 | 122.5 | 98.0 | 140.0 | 42.5 | 30.0 | 1.0 | 0.3 | 5.0 | 980000 | 1960000 | 3300 g |
| GE60-AW | 60.0 | 150.0 | 37.0 | 33.0 | 86.0 | 140.0 | 108.0 | 160.0 | 45.0 | 35.0 | 1.0 | 0.3 | 7.0 | 1100000 | 2200000 | 4500 g |
| GE70-AW | 70.0 | 160.0 | 40.0 | 36.0 | 95.0 | 149.5 | 121.0 | 170.0 | 50.0 | 35.0 | 1.0 | 0.3 | 6.0 | 1200000 | 2400000 | 5500 g |
| GE80-AW | 80.0 | 180.0 | 42.0 | 36.0 | 108.0 | 168.0 | 130.0 | 194.0 | 50.0 | 42.5 | 1.0 | 0.3 | 6.0 | 1560000 | 3100000 | 7000 g |
| GE100-AW | 100.0 | 210.0 | 50.0 | 42.0 | 133.0 | 195.5 | 155.0 | 220.0 | 59.0 | 45.0 | 1.0 | 0.3 | 7.0 | 1800000 | 3600000 | 10500 g |
| GE120-AW | 120.0 | 230.0 | 52.0 | 45.0 | 154.0 | 214.0 | 170.0 | 245.0 | 64.0 | 52.5 | 1.0 | 0.3 | 8.0 | 1860000 | 3750000 | 13000 g |

Rótula axial livre de manutenção



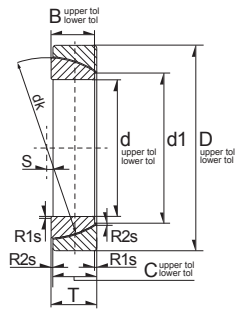
(MF) = Maintenance Free
(RM) = Requiring Maintenance



25

| Ref | Dimension (mm) | | | | | | | | | | | | | | *Load Rating | | Weight (g) approx. |
|---------|----------------|-------|------|-------|------|-------|----|------|------|------|------|-----|------|----------------|--------------|------------|--------------------|
| | d | D | H | dk | d1 | d2 | d3 | B | C | S | A | R1s | R2s | α° | C, dyn. N | C, stat. N | |
| GE10-AX | 10.0 | 30.0 | 9.5 | 32.0 | 16.5 | 27.5 | 21 | 7.9 | 6.0 | 7.0 | 3.0 | 0.6 | 0.2 | 10.0 | 21960 | 109800 | 40 g |
| GE12-AX | 12.0 | 35.0 | 13.0 | 37.0 | 19.5 | 32.0 | 24 | 9.3 | 9.0 | 8.0 | 4.0 | 0.6 | 0.2 | 9.0 | 29160 | 145800 | 70 g |
| GE15-AX | 15.0 | 42.0 | 15.0 | 45.0 | 24.0 | 38.9 | 29 | 10.7 | 11.0 | 10.0 | 5.0 | 0.6 | 0.2 | 7.0 | 46980 | 234900 | 120 g |
| GE17-AX | 17.0 | 47.0 | 16.0 | 50.0 | 28.0 | 43.4 | 34 | 11.5 | 11.5 | 11.0 | 5.0 | 0.6 | 0.15 | 6.0 | 53280 | 266400 | 160 g |
| GE20-AX | 20.0 | 55.0 | 20.0 | 60.0 | 33.5 | 50.0 | 40 | 14.3 | 13.0 | 12.5 | 6.0 | 1.0 | 0.3 | 6.0 | 67590 | 337500 | 250 g |
| GE25-AX | 25.0 | 62.0 | 22.5 | 66.0 | 34.5 | 57.5 | 45 | 16.0 | 17.0 | 14.0 | 6.0 | 1.0 | 0.3 | 7.0 | 116100 | 580500 | 380 g |
| GE30-AX | 30.0 | 75.0 | 26.0 | 80.0 | 44.0 | 69.0 | 56 | 18.0 | 19.5 | 17.5 | 8.0 | 1.0 | 0.3 | 6.0 | 152100 | 763200 | 650 g |
| GE35-AX | 35.0 | 90.0 | 28.0 | 98.0 | 52.0 | 84.0 | 66 | 22.0 | 20.0 | 22.0 | 8.0 | 1.0 | 0.3 | 6.0 | 233100 | 1161000 | 1000 g |
| GE40-AX | 40.0 | 105.0 | 32.0 | 114.0 | 59.0 | 98.0 | 78 | 27.0 | 22.0 | 24.5 | 9.0 | 1.0 | 0.3 | 6.0 | 335700 | 1674000 | 1600 g |
| GE45-AX | 45.0 | 120.0 | 36.5 | 130.0 | 68.0 | 112.0 | 89 | 31.0 | 25.0 | 27.5 | 11.0 | 1.0 | 0.3 | 6.0 | 437400 | 2187000 | 2400 g |
| GE50-AX | 50.0 | 130.0 | 42.5 | 140.0 | 69.0 | 122.5 | 98 | 33.5 | 32.0 | 30.0 | 10.0 | 1.0 | 0.3 | 5.0 | 585000 | 2925000 | 3300 g |

Rótula de contato angular livre de manutenção



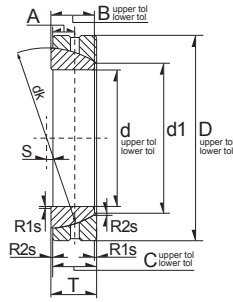
(MF) = Maintenance Free
(RM) = Requiring Maintenance



26

| Ref | Dimension (mm) | | | | | | | | *Load Rating | | Weight (g) approx. |
|----------|----------------|-------|------|------|------|-------|-------|------|--------------|------------|--------------------|
| | d | D | T | B | C | d1 | dk | S | C, dyn. N | C, stat. N | |
| GE25-SW | 25.0 | 47.0 | 15.0 | 14.0 | 14.0 | 31.4 | 42.5 | 1.0 | 71000 | 140000 | 140 g |
| GE28-SW | 28.0 | 52.0 | 16.0 | 15.0 | 15.0 | 35.7 | 47.0 | 1.0 | 90000 | 180000 | 180 g |
| GE30-SW | 30.0 | 55.0 | 17.0 | 16.0 | 16.0 | 36.1 | 50.0 | 2.0 | 95000 | 190000 | 220 g |
| GE32-SW | 32.0 | 58.0 | 17.0 | 17.0 | 16.0 | 37.5 | 52.0 | 2.0 | 102000 | 204000 | 240 g |
| GE35-SW | 35.0 | 62.0 | 18.0 | 17.0 | 17.0 | 42.4 | 56.0 | 2.0 | 116000 | 232000 | 280 g |
| GE40-SW | 40.0 | 68.0 | 19.0 | 18.0 | 18.0 | 46.8 | 60.0 | 1.5 | 134000 | 270000 | 340 g |
| GE45-SW | 45.0 | 75.0 | 20.0 | 19.0 | 19.0 | 52.9 | 66.0 | 1.5 | 160000 | 320000 | 430 g |
| GE50-SW | 50.0 | 80.0 | 20.0 | 19.0 | 19.0 | 59.1 | 74.0 | 4.0 | 176000 | 355000 | 470 g |
| GE55-SW | 55.0 | 90.0 | 23.0 | 22.0 | 22.0 | 62.0 | 80.0 | 4.0 | 220000 | 440000 | 700 g |
| GE60-SW | 60.0 | 95.0 | 23.0 | 22.0 | 22.0 | 68.1 | 86.0 | 5.0 | 240000 | 480000 | 750 g |
| GE65-SW | 65.0 | 100.0 | 23.0 | 22.0 | 22.0 | 75.6 | 92.0 | 5.0 | 260000 | 520000 | 800 g |
| GE70-SW | 70.0 | 110.0 | 25.0 | 24.0 | 24.0 | 82.2 | 102.0 | 7.0 | 315000 | 630000 | 1000 g |
| GE75-SW | 75.0 | 115.0 | 25.0 | 25.0 | 25.0 | 84.4 | 107.0 | 7.9 | 345000 | 670000 | 1100 g |
| GE80-SW | 80.0 | 125.0 | 29.0 | 27.0 | 27.0 | 90.5 | 115.0 | 10.0 | 375000 | 750000 | 1600 g |
| GE85-SW | 85.0 | 130.0 | 29.0 | 29.0 | 26.5 | 94.8 | 122.0 | 9.4 | 425000 | 810000 | 1700 g |
| GE90-SW | 90.0 | 140.0 | 32.0 | 30.0 | 30.0 | 103.3 | 130.0 | 11.0 | 480000 | 965000 | 2200 g |
| GE95-SW | 95.0 | 145.0 | 32.0 | 32.0 | 29.5 | 104.4 | 135.0 | 10.8 | 500000 | 1000000 | 2300 g |
| GE100-SW | 100.0 | 150.0 | 32.0 | 30.0 | 30.0 | 114.3 | 140.0 | 12.0 | 520000 | 1040000 | 2400 g |
| GE105-SW | 105.0 | 160.0 | 35.0 | 35.0 | 32.5 | 113.8 | 148.0 | 12.3 | 565000 | 1250000 | 2900 g |
| GE110-SW | 110.0 | 170.0 | 38.0 | 36.0 | 36.0 | 125.8 | 160.0 | 15.0 | 710000 | 1430000 | 3700 g |
| GE120-SW | 120.0 | 180.0 | 38.0 | 36.0 | 36.0 | 135.4 | 170.0 | 17.0 | 765000 | 1530000 | 4000 g |

Rótula de contato angular com manutenção necessária



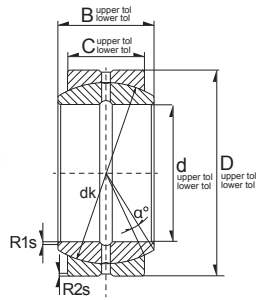
(MF) = Maintenance Free
(RM) = Requiring Maintenance



27

| Ref | Dimension (mm) | | | | | | | | | α° | *Load Rating | | Weight (g) approx. |
|----------|----------------|-------|------|------|------|------|-------|-------|------|----------------|--------------|------------|--------------------|
| | d | D | T | A | B | C | d1 | dk | S | | C, dyn. N | C, stat. N | |
| GE25-SX | 25.0 | 47.0 | 15.0 | 7.5 | 14.0 | 14.0 | 31.4 | 42.5 | 1.0 | 7.5 | 43020 | 215100 | 130 g |
| GE28-SX | 28.0 | 52.0 | 16.0 | 8.0 | 15.0 | 15.0 | 35.7 | 47.0 | 1.0 | 8.0 | 51930 | 259200 | 170 g |
| GE30-SX | 30.0 | 55.0 | 17.0 | 8.5 | 16.0 | 16.0 | 36.1 | 50.0 | 2.0 | 8.5 | 58140 | 290700 | 210 g |
| GE32-SX | 32.0 | 58.0 | 17.0 | 8.5 | 17.0 | 16.0 | 37.5 | 52.0 | 2.0 | 8.5 | 63900 | 318600 | 240 g |
| GE35-SX | 35.0 | 62.0 | 18.0 | 9.0 | 17.0 | 17.0 | 42.4 | 56.0 | 2.0 | 9.0 | 70740 | 353700 | 270 g |
| GE40-SX | 40.0 | 68.0 | 19.0 | 9.5 | 18.0 | 18.0 | 46.8 | 60.0 | 1.5 | 9.5 | 81720 | 408600 | 320 g |
| GE45-SX | 45.0 | 75.0 | 20.0 | 10.0 | 19.0 | 19.0 | 52.9 | 66.0 | 1.5 | 10.0 | 95400 | 478800 | 410 g |
| GE50-SX | 50.0 | 80.0 | 20.0 | 10.0 | 19.0 | 19.0 | 59.1 | 74.0 | 4.0 | 10.0 | 106200 | 532800 | 450 g |
| GE55-SX | 55.0 | 90.0 | 23.0 | 11.5 | 22.0 | 22.0 | 62.0 | 80.0 | 4.0 | 11.5 | 134100 | 671400 | 1670 g |
| GE60-SX | 60.0 | 95.0 | 23.0 | 11.5 | 22.0 | 22.0 | 68.1 | 86.0 | 5.0 | 11.5 | 144900 | 724500 | 720 g |
| GE65-SX | 65.0 | 100.0 | 23.0 | 11.5 | 22.0 | 22.0 | 75.6 | 92.0 | 5.0 | 11.5 | 155700 | 780300 | 760 g |
| GE70-SX | 70.0 | 110.0 | 25.0 | 12.5 | 24.0 | 24.0 | 82.2 | 102.0 | 7.0 | 12.5 | 188100 | 936000 | 1000 g |
| GE75-SX | 75.0 | 115.0 | 25.0 | 12.5 | 25.0 | 24.0 | 84.4 | 107.0 | 7.9 | 12.5 | 198000 | 1016100 | 1100 g |
| GE80-SX | 80.0 | 125.0 | 29.0 | 14.5 | 27.0 | 27.0 | 90.5 | 115.0 | 10.0 | 14.5 | 220500 | 1098000 | 1500 g |
| GE85-SX | 85.0 | 130.0 | 29.0 | 14.5 | 29.0 | 26.5 | 94.8 | 122.0 | 9.4 | 14.5 | 255600 | 1279800 | 1600 g |
| GE90-SX | 90.0 | 140.0 | 32.0 | 16.0 | 30.0 | 30.0 | 103.3 | 130.0 | 11.0 | 16.0 | 282600 | 1413000 | 2100 g |
| GE95-SX | 95.0 | 145.0 | 32.0 | 16.0 | 32.0 | 29.5 | 104.4 | 135.0 | 10.8 | 16.0 | 301500 | 1575000 | 2200 g |
| GE100-SX | 100.0 | 150.0 | 32.0 | 16.0 | 30.0 | 30.0 | 114.3 | 140.0 | 12.0 | 16.0 | 305100 | 1530000 | 2300 g |
| GE105-SX | 105.0 | 160.0 | 35.0 | 17.5 | 35.0 | 32.5 | 113.8 | 148.0 | 12.3 | 17.5 | 380700 | 1904400 | 2900 g |
| GE110-SX | 110.0 | 170.0 | 38.0 | 19.0 | 36.0 | 36.0 | 125.8 | 160.0 | 15.0 | 19.0 | 422100 | 2106000 | 3600 g |
| GE120-SX | 120.0 | 180.0 | 38.0 | 19.0 | 36.0 | 36.0 | 135.4 | 170.0 | 17.0 | 19.0 | 449100 | 2241000 | 3900 g |

Rótula radial com manutenção necessária



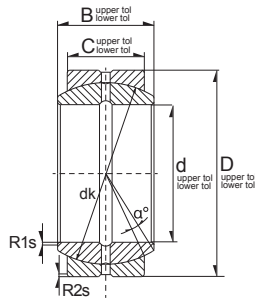
(MF) = Maintenance Free
(RM) = Requiring Maintenance



28

| Ref | Dimension (mm) | | | | | | α° | Mounting Dimensions da | *Load Rating | | Weight (g) approx. |
|--------------|----------------|-------|-------|-------|-------|-------|----------------|---------------------------|--------------|------------|-----------------------|
| | d | D | B | C | Da | dk | | | C, dyn. N | C, stat. N | |
| GE17-DO-2RS | 17.0 | 30.0 | 14.0 | 10.0 | 24.0 | 25.0 | 10.0 | 20.7 | 19170 | 95400 | 41 g |
| GE20-DO-2RS | 20.0 | 35.0 | 16.0 | 12.0 | 27.5 | 29.0 | 9.0 | 24.2 | 26640 | 133200 | 65 g |
| GE25-DO-2RS | 25.0 | 42.0 | 20.0 | 16.0 | 33.0 | 35.5 | 7.0 | 29.3 | 43470 | 216900 | 120 g |
| GE30-DO-2RS | 30.0 | 47.0 | 22.0 | 18.0 | 38.0 | 40.7 | 6.0 | 34.2 | 56070 | 279900 | 150 g |
| GE35-DO-2RS | 35.0 | 55.0 | 25.0 | 20.0 | 44.5 | 47.0 | 6.0 | 39.8 | 71910 | 360000 | 230 g |
| GE40-DO-2RS | 40.0 | 62.0 | 28.0 | 22.0 | 51.0 | 53.0 | 7.0 | 45.0 | 89190 | 446400 | 320 g |
| GE45-DO-2RS | 45.0 | 68.0 | 32.0 | 25.0 | 57.0 | 60.0 | 7.0 | 50.8 | 115200 | 575100 | 420 g |
| GE50-DO-2RS | 50.0 | 75.0 | 35.0 | 28.0 | 63.0 | 66.0 | 6.0 | 56.0 | 141300 | 706500 | 560 g |
| GE60-DO-2RS | 60.0 | 90.0 | 44.0 | 36.0 | 75.0 | 80.0 | 6.0 | 66.8 | 220500 | 1098000 | 1030 g |
| GE70-DO-2RS | 70.0 | 105.0 | 49.0 | 40.0 | 87.0 | 92.0 | 6.0 | 77.9 | 281700 | 1404000 | 1560 g |
| GE80-DO-2RS | 80.0 | 120.0 | 55.0 | 45.0 | 99.0 | 105.0 | 6.0 | 89.4 | 361800 | 1809000 | 2290 g |
| GE90-DO-2RS | 90.0 | 130.0 | 60.0 | 50.0 | 108.0 | 115.0 | 5.0 | 98.1 | 440100 | 2196000 | 2760 g |
| GE100-DO-2RS | 100.0 | 150.0 | 70.0 | 55.0 | 123.0 | 130.0 | 7.0 | 109.5 | 547200 | 2736000 | 4420 g |
| GE110-DO-2RS | 110.0 | 160.0 | 70.0 | 55.0 | 134.0 | 140.0 | 6.0 | 121.2 | 589500 | 2952000 | 4800 g |
| GE120-DO-2RS | 120.0 | 180.0 | 85.0 | 70.0 | 150.0 | 160.0 | 6.0 | 135.6 | 856800 | 4284000 | 8060 g |
| GE140-DO-2RS | 140.0 | 210.0 | 90.0 | 70.0 | 173.0 | 180.0 | 7.0 | 155.9 | 963000 | 4824000 | 11200 g |
| GE160-DO-2RS | 160.0 | 230.0 | 105.0 | 80.0 | 191.0 | 200.0 | 8.0 | 170.2 | 1224000 | 6120000 | 14200 g |
| GE180-DO-2RS | 180.0 | 260.0 | 105.0 | 80.0 | 219.0 | 225.0 | 6.0 | 199.0 | 1377000 | 6885000 | 18600 g |
| GE200-DO-2RS | 200.0 | 290.0 | 130.0 | 100.0 | 239.0 | 250.0 | 7.0 | 213.5 | 1917000 | 9540000 | 28500 g |

Rótula radial com manutenção necessária



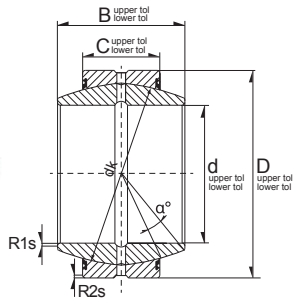
(MF) = Maintenance Free
(RM) = Requiring Maintenance



29

| Ref | Dimension (mm) | | | | | | α° | Mounting Dimensions da | *Load Rating | | Weight (g) approx. |
|----------|----------------|-------|-------|-------|-------|-------|----------------|------------------------|--------------|------------|--------------------|
| | d | D | B | C | Da | dk | | | C, dyn. N | C, stat. N | |
| GE6-DO | 6.0 | 14.0 | 6.0 | 4.0 | 9.6 | 10.0 | 13.0 | 8.0 | 3060 | 15300 | 5 g |
| GE8-DO | 8.0 | 16.0 | 8.0 | 5.0 | 12.5 | 13.0 | 15.0 | 10.2 | 5031 | 25200 | 7 g |
| GE10-DO | 10.0 | 19.0 | 9.0 | 6.0 | 15.5 | 16.0 | 12.0 | 13.2 | 7344 | 36720 | 12 g |
| GE12-DO | 12.0 | 22.0 | 10.0 | 7.0 | 17.5 | 18.0 | 11.0 | 14.9 | 9720 | 48600 | 17 g |
| GE15-DO | 15.0 | 26.0 | 12.0 | 9.0 | 21.0 | 22.0 | 8.0 | 18.4 | 15210 | 76230 | 27 g |
| GE16-DO | 16.0 | 30.0 | 14.0 | 10.0 | 24.0 | 25.0 | 10.0 | 20.7 | 19170 | 95400 | 34 g |
| GE17-DO | 17.0 | 30.0 | 14.0 | 10.0 | 24.0 | 25.0 | 10.0 | 20.7 | 19170 | 95400 | 44 g |
| GE20-DO | 20.0 | 35.0 | 16.0 | 12.0 | 27.5 | 29.0 | 9.0 | 24.2 | 26640 | 133200 | 65 g |
| GE25-DO | 25.0 | 42.0 | 20.0 | 16.0 | 33.0 | 35.5 | 7.0 | 29.3 | 43470 | 216900 | 120 g |
| GE30-DO | 30.0 | 47.0 | 22.0 | 18.0 | 38.0 | 40.7 | 6.0 | 34.2 | 56070 | 279900 | 150 g |
| GE35-DO | 35.0 | 55.0 | 25.0 | 20.0 | 44.5 | 47.0 | 6.0 | 39.8 | 71910 | 360000 | 230 g |
| GE40-DO | 40.0 | 62.0 | 28.0 | 22.0 | 51.0 | 53.0 | 7.0 | 45.0 | 89190 | 446400 | 320 g |
| GE45-DO | 45.0 | 68.0 | 32.0 | 25.0 | 57.0 | 60.0 | 7.0 | 50.8 | 115200 | 575100 | 420 g |
| GE50-DO | 50.0 | 75.0 | 35.0 | 28.0 | 63.0 | 66.0 | 6.0 | 56.0 | 141300 | 706500 | 560 g |
| GE60-DO | 60.0 | 90.0 | 44.0 | 36.0 | 75.0 | 80.0 | 6.0 | 66.8 | 220500 | 1098000 | 1030 g |
| GE70-DO | 70.0 | 105.0 | 49.0 | 40.0 | 87.0 | 92.0 | 6.0 | 77.9 | 281700 | 1404000 | 1560 g |
| GE80-DO | 80.0 | 120.0 | 55.0 | 45.0 | 99.0 | 105.0 | 6.0 | 89.4 | 361800 | 1809000 | 2290 g |
| GE90-DO | 90.0 | 130.0 | 60.0 | 50.0 | 108.0 | 115.0 | 5.0 | 98.1 | 440100 | 2196000 | 2760 g |
| GE100-DO | 100.0 | 150.0 | 70.0 | 55.0 | 123.0 | 130.0 | 7.0 | 109.5 | 547200 | 2736000 | 4420 g |
| GE110-DO | 110.0 | 160.0 | 70.0 | 55.0 | 134.0 | 140.0 | 6.0 | 121.2 | 589500 | 2952000 | 4800 g |
| GE120-DO | 120.0 | 180.0 | 85.0 | 70.0 | 150.0 | 160.0 | 6.0 | 135.6 | 856800 | 4284000 | 8060 g |
| GE140-DO | 140.0 | 210.0 | 90.0 | 70.0 | 173.0 | 180.0 | 7.0 | 155.9 | 963000 | 4824000 | 11200 g |
| GE160-DO | 160.0 | 230.0 | 105.0 | 80.0 | 191.0 | 200.0 | 8.0 | 170.2 | 1224000 | 6120000 | 14200 g |
| GE180-DO | 180.0 | 260.0 | 105.0 | 80.0 | 219.0 | 225.0 | 6.0 | 199.0 | 1377000 | 6885000 | 18600 g |
| GE200-DO | 200.0 | 290.0 | 130.0 | 100.0 | 239.0 | 250.0 | 7.0 | 213.5 | 1917000 | 9540000 | 28500 g |

Rótula radial com manutenção necessária



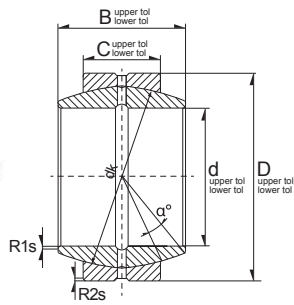
(MF) = Maintenance Free
(RM) = Requiring Maintenance



30

| Ref | Dimension (mm) | | | | | | | Mounting Dimensions da | *Load Rating | | Weight (g) approx. |
|--------------|----------------|-------|-------|------|-------|-------|------|---------------------------|--------------|------------|-----------------------|
| | d | D | B | C | Da | dk | α° | | C, dyn. N | C, stat. N | |
| GE15-FO-2RS | 15.0 | 30.0 | 16.0 | 10.0 | 24.0 | 25.0 | 16.0 | 19.2 | 19170 | 95400 | 47 g |
| GE17-FO-2RS | 17.0 | 35.0 | 20.0 | 12.0 | 27.5 | 29.0 | 19.0 | 21.0 | 26640 | 133200 | 79 g |
| GE20-FO-2RS | 20.0 | 42.0 | 25.0 | 16.0 | 33.0 | 35.5 | 17.0 | 25.2 | 43470 | 216900 | 150 g |
| GE25-FO-2RS | 25.0 | 47.0 | 28.0 | 18.0 | 38.0 | 40.7 | 17.0 | 29.5 | 56070 | 279900 | 200 g |
| GE30-FO-2RS | 30.0 | 55.0 | 32.0 | 20.0 | 44.5 | 47.0 | 17.0 | 34.4 | 71910 | 360000 | 300 g |
| GE35-FO-2RS | 35.0 | 62.0 | 35.0 | 22.0 | 51.0 | 53.0 | 16.0 | 39.8 | 89190 | 446400 | 400 g |
| GE40-FO-2RS | 40.0 | 68.0 | 40.0 | 25.0 | 57.0 | 60.0 | 17.0 | 44.7 | 115200 | 575100 | 530 g |
| GE45-FO-2RS | 45.0 | 75.0 | 43.0 | 28.0 | 63.0 | 66.0 | 15.0 | 50.1 | 141300 | 706500 | 690 g |
| GE50-FO-2RS | 50.0 | 90.0 | 56.0 | 36.0 | 75.0 | 80.0 | 17.0 | 57.1 | 220500 | 1098000 | 1410 g |
| GE60-FO-2RS | 60.0 | 105.0 | 63.0 | 40.0 | 87.0 | 92.0 | 17.0 | 67.0 | 281700 | 1404000 | 2100 g |
| GE70-FO-2RS | 70.0 | 120.0 | 70.0 | 40.0 | 99.0 | 105.0 | 16.0 | 78.3 | 361800 | 1809000 | 3000 g |
| GE80-FO-2RS | 80.0 | 130.0 | 75.0 | 50.0 | 108.0 | 115.0 | 14.0 | 87.2 | 440100 | 2196000 | 3600 g |
| GE90-FO-2RS | 90.0 | 150.0 | 85.0 | 55.0 | 123.0 | 130.0 | 15.0 | 98.4 | 547200 | 2736000 | 5500 g |
| GE100-FO-2RS | 100.0 | 160.0 | 85.0 | 55.0 | 134.0 | 140.0 | 14.0 | 111.2 | 589500 | 2952000 | 6000 g |
| GE110-FO-2RS | 110.0 | 180.0 | 100.0 | 70.0 | 150.0 | 160.0 | 12.0 | 124.9 | 856800 | 4284000 | 9700 g |
| GE120-FO-2RS | 120.0 | 210.0 | 115.0 | 70.0 | 173.0 | 180.0 | 16.0 | 138.5 | 963000 | 4824000 | 15100 g |

Rótula radial com manutenção necessária



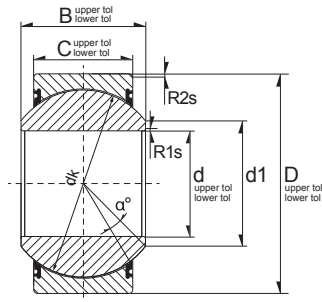
(MF) = Maintenance Free
(RM) = Requiring Maintenance



31

| Ref | Dimension (mm) | | | | | | | Mounting Dimensions da | *Load Rating | | Weight (g) approx. |
|----------|----------------|-------|-------|------|-------|-------|------|---------------------------|--------------|------------|-----------------------|
| | d | D | B | C | Da | dk | α° | | C, dyn. N | C, stat. N | |
| GE6-FO | 6.0 | 16.0 | 9.0 | 5.0 | 12.5 | 13.0 | 21.0 | 9.4 | 4950 | 24750 | 9 g |
| GE8-FO | 8.0 | 19.0 | 11.0 | 6.0 | 15.5 | 16.0 | 21.0 | 11.6 | 7344 | 36720 | 15 g |
| GE10-FO | 10.0 | 22.0 | 12.0 | 7.0 | 17.5 | 18.0 | 18.0 | 13.4 | 9720 | 48600 | 21 g |
| GE12-FO | 12.0 | 26.0 | 15.0 | 9.0 | 21.0 | 22.0 | 18.0 | 16.1 | 15210 | 76230 | 37 g |
| GE15-FO | 15.0 | 30.0 | 16.0 | 10.0 | 24.0 | 25.0 | 16.0 | 19.2 | 19170 | 95400 | 47 g |
| GE17-FO | 17.0 | 35.0 | 20.0 | 12.0 | 27.5 | 29.0 | 19.0 | 21.0 | 26640 | 133200 | 79 g |
| GE20-FO | 20.0 | 42.0 | 25.0 | 16.0 | 33.0 | 35.5 | 17.0 | 25.2 | 43470 | 216900 | 150 g |
| GE25-FO | 25.0 | 47.0 | 28.0 | 18.0 | 38.0 | 40.7 | 17.0 | 29.5 | 56070 | 279900 | 200 g |
| GE30-FO | 30.0 | 55.0 | 32.0 | 20.0 | 44.5 | 47.0 | 17.0 | 34.4 | 71910 | 360000 | 300 g |
| GE35-FO | 35.0 | 62.0 | 35.0 | 22.0 | 51.0 | 53.0 | 16.0 | 39.8 | 89190 | 446400 | 400 g |
| GE40-FO | 40.0 | 68.0 | 40.0 | 25.0 | 57.0 | 60.0 | 17.0 | 44.7 | 115200 | 575100 | 530 g |
| GE45-FO | 45.0 | 75.0 | 43.0 | 28.0 | 63.0 | 66.0 | 15.0 | 50.1 | 141300 | 706500 | 690 g |
| GE50-FO | 50.0 | 90.0 | 56.0 | 36.0 | 75.0 | 80.0 | 17.0 | 57.1 | 220500 | 1098000 | 1410 g |
| GE60-FO | 60.0 | 105.0 | 63.0 | 40.0 | 87.0 | 92.0 | 17.0 | 67.0 | 281700 | 1404000 | 2100 g |
| GE70-FO | 70.0 | 120.0 | 70.0 | 45.0 | 99.0 | 105.0 | 16.0 | 78.3 | 361800 | 1809000 | 3000 g |
| GE80-FO | 80.0 | 130.0 | 75.0 | 50.0 | 108.0 | 115.0 | 14.0 | 87.2 | 440100 | 2196000 | 3600 g |
| GE90-FO | 90.0 | 150.0 | 85.0 | 55.0 | 123.0 | 130.0 | 15.0 | 98.4 | 547200 | 2736000 | 5500 g |
| GE100-FO | 100.0 | 160.0 | 85.0 | 55.0 | 134.0 | 140.0 | 14.0 | 111.2 | 589500 | 2952000 | 6000 g |
| GE110-FO | 110.0 | 180.0 | 100.0 | 70.0 | 150.0 | 160.0 | 12.0 | 124.9 | 856800 | 4284000 | 9700 g |
| GE120-FO | 120.0 | 210.0 | 115.0 | 70.0 | 173.0 | 180.0 | 16.0 | 138.5 | 963000 | 4824000 | 15100 g |

Rótula radial livre de manutenção



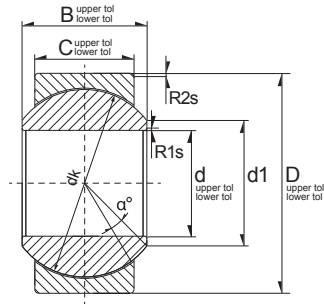
(MF) = Maintenance Free
(RM) = Requiring Maintenance



32

| Ref | Dimension (mm) | | | | | | | | *Load Rating | | Weight (g) approx. |
|--------------|----------------|-------|-------|-------|-------|-----|-----|----------------|--------------|------------|--------------------|
| | d | D | B | C | dk | R1s | R2s | α° | C, dyn. N | C, stat. N | |
| GE15-FW-2RS | 15.0 | 30.0 | 16.0 | 10.0 | 25.0 | 0.3 | 0.3 | 16.0 | 20250 | 50670 | 46 g |
| GE17-FW-2RS | 17.0 | 35.0 | 20.0 | 12.0 | 29.0 | 0.3 | 0.3 | 19.0 | 28170 | 70470 | 78 g |
| GE20-FW-2RS | 20.0 | 42.0 | 25.0 | 16.0 | 35.5 | 0.6 | 0.6 | 17.0 | 45990 | 115200 | 150 g |
| GE25-FW-2RS | 25.0 | 47.0 | 28.0 | 18.0 | 40.7 | 0.6 | 0.6 | 17.0 | 59310 | 148500 | 190 g |
| GE30-FW-2RS | 30.0 | 55.0 | 32.0 | 20.0 | 47.0 | 0.6 | 1.0 | 17.0 | 190800 | 317700 | 290 g |
| GE35-FW-2RS | 35.0 | 62.0 | 35.0 | 22.0 | 53.0 | 0.6 | 1.0 | 16.0 | 252000 | 419400 | 390 g |
| GE40-FW-2RS | 40.0 | 68.0 | 40.0 | 25.0 | 60.0 | 0.6 | 1.0 | 17.0 | 324000 | 540000 | 520 g |
| GE45-FW-2RS | 45.0 | 75.0 | 43.0 | 28.0 | 66.0 | 0.6 | 1.0 | 15.0 | 399600 | 665100 | 680 g |
| GE50-FW-2RS | 50.0 | 90.0 | 56.0 | 36.0 | 80.0 | 0.6 | 1.0 | 17.0 | 621900 | 1035000 | 1400 g |
| GE60-FW-2RS | 60.0 | 105.0 | 63.0 | 40.0 | 92.0 | 1.0 | 1.0 | 17.0 | 794700 | 1323000 | 2000 g |
| GE70-FW-2RS | 70.0 | 120.0 | 70.0 | 45.0 | 105.0 | 1.0 | 1.0 | 16.0 | 1017000 | 1701000 | 2900 g |
| GE80-FW-2RS | 80.0 | 130.0 | 75.0 | 50.0 | 115.0 | 1.0 | 1.0 | 14.0 | 1242000 | 2070000 | 3500 g |
| GE90-FW-2RS | 90.0 | 150.0 | 85.0 | 55.0 | 130.0 | 1.0 | 1.0 | 15.0 | 1548000 | 2574000 | 5400 g |
| GE100-FW-2RS | 100.0 | 160.0 | 85.0 | 55.0 | 140.0 | 1.0 | 1.0 | 14.0 | 1665000 | 2772000 | 6000 g |
| GE110-FW-2RS | 110.0 | 180.0 | 100.0 | 70.0 | 160.0 | 1.0 | 1.0 | 12.0 | 2421000 | 4032000 | 9700 g |
| GE120-FW-2RS | 120.0 | 210.0 | 115.0 | 70.0 | 180.0 | 1.0 | 1.0 | 16.0 | 2718000 | 4536000 | 14000 g |
| GE140-FW-2RS | 140.0 | 230.0 | 130.0 | 80.0 | 200.0 | 1.0 | 1.0 | 16.0 | 3456000 | 5760000 | 19000 g |
| GE160-FW-2RS | 160.0 | 260.0 | 135.0 | 80.0 | 225.0 | 1.1 | 1.1 | 16.0 | 3888000 | 6480000 | 24700 g |
| GE180-FW-2RS | 180.0 | 290.0 | 155.0 | 100.0 | 250.0 | 1.1 | 1.1 | 14.0 | 5400000 | 9000000 | 35900 g |
| GE200-FW-2RS | 200.0 | 320.0 | 165.0 | 100.0 | 275.0 | 1.1 | 1.1 | 15.0 | 5940000 | 9900000 | 45300 g |
| GE220-FW-2RS | 220.0 | 340.0 | 175.0 | 100.0 | 300.0 | 1.1 | 1.1 | 16.0 | 6480000 | 10800000 | 51100 g |
| GE240-FW-2RS | 240.0 | 370.0 | 190.0 | 110.0 | 325.0 | 1.1 | 1.1 | 15.0 | 7722000 | 12870000 | 65100 g |
| GE260-FW-2RS | 260.0 | 400.0 | 205.0 | 120.0 | 350.0 | 1.1 | 1.1 | 15.0 | 9090000 | 15120000 | 82400 g |
| GE280-FW-2RS | 280.0 | 430.0 | 210.0 | 120.0 | 375.0 | 1.1 | 1.1 | 15.0 | 9720000 | 16200000 | 97200 g |

Rótula radial livre de manutenção



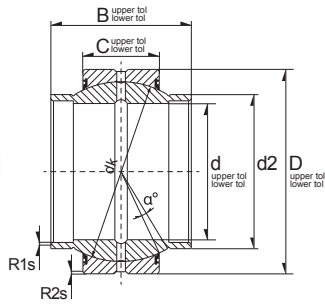
(MF) = Maintenance Free
(RM) = Requiring Maintenance



33

| Ref | Dimension (mm) | | | | | | | | | *Load Rating | | Weight (g) approx. |
|---------|----------------|------|------|------|------|------|-----|-----|----------------|--------------|------------|-----------------------|
| | d | D | B | C | d1 | dk | R1s | R2s | α° | C, dyn. N | C, stat. N | |
| GE6-FW | 6.0 | 16.0 | 9.0 | 5.0 | 9.0 | 13.0 | 0.3 | 0.3 | 21.0 | 5265 | 13140 | 8 g |
| GE8-FW | 8.0 | 19.0 | 11.0 | 6.0 | 11.0 | 16.0 | 0.3 | 0.3 | 21.0 | 7776 | 19440 | 14 g |
| GE10-FW | 10.0 | 22.0 | 12.0 | 7.0 | 13.0 | 18.0 | 0.3 | 0.3 | 18.0 | 10170 | 25560 | 21 g |
| GE12-FW | 12.0 | 26.0 | 15.0 | 9.0 | 16.0 | 22.0 | 0.3 | 0.3 | 18.0 | 16020 | 40140 | 33 g |
| GE15-FW | 15.0 | 30.0 | 16.0 | 10.0 | 19.0 | 25.0 | 0.3 | 0.3 | 16.0 | 20250 | 50670 | 49 g |
| GE17-FW | 17.0 | 35.0 | 20.0 | 12.0 | 21.0 | 29.0 | 0.3 | 0.3 | 19.0 | 28170 | 70470 | 83 g |
| GE20-FW | 20.0 | 42.0 | 25.0 | 16.0 | 24.0 | 35.5 | 0.3 | 0.3 | 17.0 | 45990 | 115200 | 153 g |
| GE25-FW | 25.0 | 47.0 | 28.0 | 18.0 | 29.0 | 40.7 | 0.6 | 0.6 | 17.0 | 59310 | 148500 | 203 g |

Rótula radial com manutenção necessária



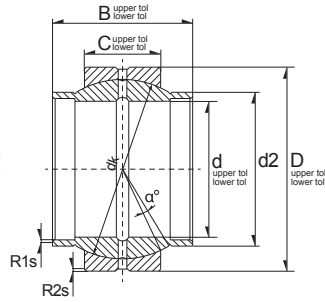
(MF) = Maintenance Free
(RM) = Requiring Maintenance



34

| Ref | Dimension (mm) | | | | | | | | Mounting Dimensions da | *Load Rating | | Weight (g) approx. |
|--------------|----------------|-------|-------|------|-------|-------|-------|----------------|---------------------------|--------------|------------|-----------------------|
| | d | D | B | C | da | d2 | dk | α° | | C, dyn. N | C, stat. N | |
| GE20-HO-2RS | 20.0 | 35.0 | 24.0 | 12.0 | 24.0 | 24.0 | 29.0 | 3.0 | 27.5 | 26640 | 133200 | 70 g |
| GE25-HO-2RS | 25.0 | 42.0 | 29.0 | 16.0 | 29.0 | 29.0 | 35.5 | 3.0 | 33.0 | 43470 | 216900 | 130 g |
| GE30-HO-2RS | 30.0 | 47.0 | 30.0 | 18.0 | 34.2 | 34.2 | 40.7 | 3.0 | 38.0 | 56070 | 279900 | 160 g |
| GE35-HO-2RS | 35.0 | 55.0 | 35.0 | 20.0 | 40.0 | 40.0 | 47.0 | 3.0 | 44.5 | 71910 | 360000 | 250 g |
| GE40-HO-2RS | 40.0 | 62.0 | 38.0 | 22.0 | 45.0 | 45.0 | 53.0 | 3.0 | 51.0 | 89190 | 446400 | 330 g |
| GE45-HO-2RS | 45.0 | 68.0 | 40.0 | 25.0 | 51.5 | 51.5 | 60.0 | 3.0 | 57.0 | 115200 | 575100 | 440 g |
| GE50-HO-2RS | 50.0 | 75.0 | 43.0 | 28.0 | 56.5 | 56.5 | 66.0 | 3.0 | 63.0 | 141300 | 706500 | 580 g |
| GE60-HO-2RS | 60.0 | 90.0 | 54.0 | 36.0 | 67.7 | 67.7 | 80.0 | 3.0 | 75.0 | 220500 | 1098000 | 1060 g |
| GE70-HO-2RS | 70.0 | 105.0 | 65.0 | 40.0 | 78.0 | 78.0 | 92.0 | 3.0 | 87.0 | 281700 | 1404000 | 1640 g |
| GE80-HO-2RS | 80.0 | 120.0 | 74.0 | 45.0 | 90.0 | 90.0 | 105.0 | 3.0 | 99.0 | 361800 | 1809000 | 2440 g |
| GE90-HO-2RS | 90.0 | 130.0 | 80.0 | 50.0 | 99.0 | 99.0 | 115.0 | 3.0 | 108.0 | 440100 | 2196000 | 2900 g |
| GE100-HO-2RS | 100.0 | 150.0 | 90.0 | 55.0 | 113.0 | 113.0 | 130.0 | 3.0 | 123.0 | 547200 | 2736000 | 4600 g |
| GE110-HO-2RS | 110.0 | 160.0 | 90.0 | 55.0 | 124.0 | 124.0 | 140.0 | 3.0 | 134.0 | 589500 | 2952000 | 5180 g |
| GE120-HO-2RS | 120.0 | 180.0 | 108.0 | 70.0 | 138.0 | 138.0 | 160.0 | 3.0 | 150.0 | 856800 | 4284000 | 8700 g |

Rótula radial com manutenção necessária



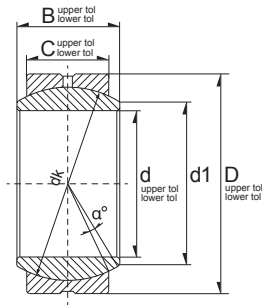
(MF) = Maintenance Free
(RM) = Requiring Maintenance



35

| Ref | Dimension (mm) | | | | | | | | | *Load Rating | | Weight (g) approx. |
|----------|----------------|-------|-------|------|-------|-------|-----|-----|----------------|--------------|------------|-----------------------|
| | d | D | B | C | d2 | dk | R1s | R2s | α° | C, dyn. N | C, stat. N | |
| GE12-LO | 12.0 | 22.0 | 12.0 | 7.0 | 15.5 | 18.0 | 0.3 | 0.3 | 4.0 | 9720 | 48600 | 22 g |
| GE16-LO | 16.0 | 28.0 | 16.0 | 9.0 | 20.0 | 23.0 | 0.3 | 0.3 | 4.0 | 15930 | 79740 | 35 g |
| GE20-LO | 20.0 | 35.0 | 20.0 | 12.0 | 25.0 | 29.0 | 0.3 | 0.3 | 4.0 | 26640 | 133200 | 70 g |
| GE25-LO | 25.0 | 42.0 | 25.0 | 16.0 | 30.5 | 35.5 | 0.6 | 0.6 | 4.0 | 43470 | 21690 | 120 g |
| GE30-LO | 30.0 | 47.0 | 30.0 | 18.0 | 34.0 | 40.7 | 0.6 | 0.6 | 4.0 | 55800 | 279000 | 168 g |
| GE32-LO | 32.0 | 52.0 | 32.0 | 18.0 | 37.0 | 44.0 | 0.6 | 1.0 | 4.0 | 60570 | 303300 | 200 g |
| GE35-LO | 35.0 | 55.0 | 35.0 | 20.0 | 40.0 | 47.0 | 0.6 | 1.0 | 4.0 | 71100 | 359100 | 253 g |
| GE40-LO | 40.0 | 62.0 | 40.0 | 22.0 | 46.0 | 53.0 | 0.6 | 1.0 | 4.0 | 89190 | 446400 | 340 g |
| GE45-LO | 45.0 | 68.0 | 45.0 | 25.0 | 52.0 | 60.0 | 0.6 | 1.0 | 4.0 | 114300 | 573300 | 481 g |
| GE50-LO | 50.0 | 75.0 | 50.0 | 28.0 | 57.0 | 66.0 | 0.6 | 1.0 | 4.0 | 141300 | 706500 | 560 g |
| GE60-LO | 60.0 | 90.0 | 60.0 | 36.0 | 68.0 | 80.0 | 1.0 | 1.0 | 4.0 | 220500 | 1098000 | 1150 g |
| GE63-LO | 63.0 | 95.0 | 63.0 | 36.0 | 71.5 | 83.0 | 1.0 | 1.0 | 4.0 | 228600 | 1143000 | 1200 g |
| GE70-LO | 70.0 | 105.0 | 70.0 | 40.0 | 78.0 | 92.0 | 1.0 | 1.0 | 4.0 | 281700 | 1404000 | 1700 g |
| GE80-LO | 80.0 | 120.0 | 80.0 | 45.0 | 91.0 | 105.0 | 1.0 | 1.0 | 4.0 | 361800 | 1809000 | 2400 g |
| GE90-LO | 90.0 | 130.0 | 90.0 | 50.0 | 99.0 | 115.0 | 1.0 | 1.0 | 4.0 | 440100 | 2196000 | 3200 g |
| GE100-LO | 100.0 | 150.0 | 100.0 | 55.0 | 113.0 | 130.0 | 1.0 | 1.0 | 4.0 | 547200 | 2736000 | 4800 g |
| GE110-LO | 110.0 | 160.0 | 110.0 | 55.0 | 124.0 | 140.0 | 1.0 | 1.0 | 4.0 | 589500 | 2952000 | 5780 g |
| GE125-LO | 125.0 | 180.0 | 125.0 | 70.0 | 138.0 | 160.0 | 1.0 | 1.0 | 4.0 | 856800 | 4284000 | 8490 g |

Rótula radial com manutenção necessária



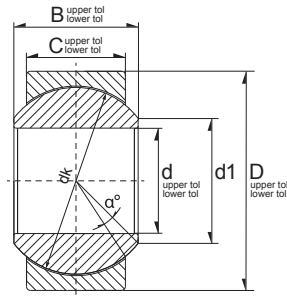
(MF) = Maintenance Free
(RM) = Requiring Maintenance



36

| Ref | Dimension (mm) | | | | | | | | *Load Rating | | Weight (g) approx. |
|---------|----------------|------|------|------|------|------|--------|------|--------------|------------|--------------------|
| | d | D | B | C | Da | da | dK | α° | C, dyn. N | C, stat. N | |
| GE6-PB | 6.0 | 16.0 | 9.0 | 6.75 | 11.5 | 9.0 | 12.7 | 13.0 | 3888 | 9720 | 11 g |
| GE8-PB | 8.0 | 19.0 | 12.0 | 9.0 | 14.0 | 10.4 | 15.875 | 14.0 | 6426 | 16110 | 19 g |
| GE10-PB | 10.0 | 22.0 | 14.0 | 10.5 | 17.0 | 12.9 | 19.05 | 13.0 | 9000 | 22500 | 28 g |
| GE12-PB | 12.0 | 26.0 | 16.0 | 12.0 | 19.5 | 15.4 | 22.225 | 13.0 | 11970 | 29970 | 45 g |
| GE14-PB | 14.0 | 28.0 | 19.0 | 13.5 | 22.5 | 16.9 | 25.4 | 16.0 | 15390 | 38610 | 55 g |
| GE16-PB | 16.0 | 32.0 | 21.0 | 15.0 | 25.5 | 19.4 | 28.575 | 15.0 | 19260 | 48240 | 82 g |
| GE18-PB | 18.0 | 35.0 | 23.0 | 16.5 | 28.5 | 21.9 | 31.75 | 15.0 | 23580 | 58950 | 110 g |
| GE20-PB | 20.0 | 40.0 | 25.0 | 18.0 | 31.5 | 24.4 | 34.925 | 14.0 | 28260 | 70740 | 150 g |
| GE22-PB | 22.0 | 42.0 | 28.0 | 20.0 | 34.0 | 25.8 | 38.1 | 15.0 | 34290 | 85770 | 180 g |
| GE25-PB | 25.0 | 47.0 | 31.0 | 22.0 | 38.5 | 29.6 | 42.85 | 15.0 | 42390 | 106200 | 240 g |
| GE30-PB | 30.0 | 55.0 | 37.0 | 25.0 | 46.0 | 34.8 | 50.8 | 17.0 | 57150 | 143100 | 390 g |

Rótula radial livre de manutenção



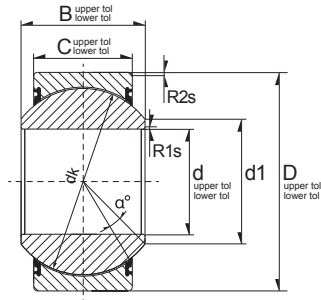
(MF) = Maintenance Free
(RM) = Requiring Maintenance



37

| Ref | Dimension (mm) | | | | | | | | *Load Rating | | Weight (g) approx. |
|---------|----------------|------|------|------|------|------|--------|----------------|--------------|------------|--------------------|
| | d | D | B | C | Da | da | dK | α° | C, dyn. N | C, stat. N | |
| GE6-PW | 6.0 | 16.0 | 9.0 | 6.75 | 11.5 | 8.9 | 12.7 | 13.0 | 6975 | 17460 | 11 g |
| GE8-PW | 8.0 | 19.0 | 12.0 | 9.0 | 14.0 | 10.3 | 15.875 | 14.0 | 11610 | 28890 | 17 g |
| GE10-PW | 10.0 | 22.0 | 14.0 | 10.5 | 17.0 | 12.9 | 19.05 | 13.0 | 16290 | 40680 | 27 g |
| GE12-PW | 12.0 | 26.0 | 16.0 | 12.0 | 19.5 | 15.4 | 22.225 | 13.0 | 21600 | 54000 | 43 g |
| GE14-PW | 14.0 | 28.0 | 19.0 | 13.5 | 22.5 | 16.9 | 25.4 | 16.0 | 27900 | 69750 | 54 g |
| GE16-PW | 16.0 | 32.0 | 21.0 | 15.0 | 25.5 | 19.4 | 28.575 | 15.0 | 34740 | 86760 | 79 g |
| GE18-PW | 18.0 | 35.0 | 23.0 | 16.5 | 28.5 | 21.9 | 31.75 | 15.0 | 42570 | 106200 | 100 g |
| GE20-PW | 20.0 | 40.0 | 25.0 | 18.0 | 31.5 | 24.4 | 34.925 | 14.0 | 50940 | 126900 | 150 g |
| GE22-PW | 22.0 | 42.0 | 28.0 | 20.0 | 34.0 | 25.8 | 38.1 | 15.0 | 61740 | 153900 | 180 g |
| GE25-PW | 25.0 | 47.0 | 31.0 | 22.0 | 38.5 | 29.6 | 42.85 | 15.0 | 76320 | 190800 | 240 g |
| GE30-PW | 30.0 | 55.0 | 37.0 | 25.0 | 46.0 | 34.8 | 50.8 | 17.0 | 102600 | 257400 | 380 g |

Rótula radial livre de manutenção



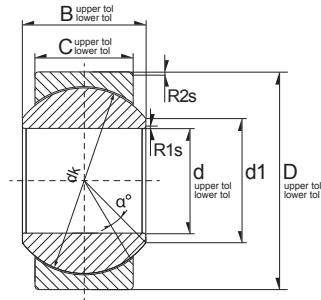
(MF) = Maintenance Free
(RM) = Requiring Maintenance



38

| Ref | Dimension (mm) | | | | | | | *Load Rating | | Weight (g) approx. |
|--------------|----------------|-------|-------|-------|-------|-------|----------------|--------------|------------|-----------------------|
| | d | D | B | C | d1 | dk | α° | C, dyn. N | C, stat. N | |
| GE15-UK-2RS | 15.0 | 26.0 | 12.0 | 9.0 | 18.0 | 22.0 | 9.0 | 16020 | 40140 | 35 g |
| GE17-UK-2RS | 17.0 | 30.0 | 14.0 | 10.0 | 20.0 | 25.0 | 10.0 | 43920 | 73170 | 41 g |
| GE20-UK-2RS | 20.0 | 35.0 | 16.0 | 12.0 | 24.0 | 29.0 | 9.0 | 61110 | 101700 | 66 g |
| GE25-UK-2RS | 25.0 | 42.0 | 20.0 | 16.0 | 29.0 | 35.5 | 7.0 | 115200 | 191700 | 119 g |
| GE30-UK-2RS | 30.0 | 47.0 | 22.0 | 18.0 | 34.0 | 40.7 | 6.0 | 148500 | 247500 | 153 g |
| GE35-UK-2RS | 35.0 | 55.0 | 25.0 | 20.0 | 39.0 | 47.0 | 6.0 | 190800 | 317700 | 233 g |
| GE40-UK-2RS | 40.0 | 62.0 | 28.0 | 22.0 | 45.0 | 53.0 | 7.0 | 252000 | 419400 | 306 g |
| GE45-UK-2RS | 45.0 | 68.0 | 32.0 | 25.0 | 50.0 | 60.0 | 7.0 | 324000 | 540000 | 427 g |
| GE50-UK-2RS | 50.0 | 75.0 | 35.0 | 28.0 | 55.0 | 66.0 | 6.0 | 399600 | 665100 | 546 g |
| GE60-UK-2RS | 60.0 | 90.0 | 44.0 | 36.0 | 66.0 | 80.0 | 6.0 | 621900 | 1035000 | 1040 g |
| GE70-UK-2RS | 70.0 | 105.0 | 49.0 | 40.0 | 77.0 | 92.0 | 6.0 | 794700 | 1323000 | 1550 g |
| GE80-UK-2RS | 80.0 | 120.0 | 55.0 | 45.0 | 88.0 | 105.0 | 6.0 | 1017000 | 1701000 | 231 g |
| GE90-UK-2RS | 90.0 | 130.0 | 60.0 | 50.0 | 98.0 | 115.0 | 5.0 | 1242000 | 2070000 | 2750 g |
| GE100-UK-2RS | 100.0 | 150.0 | 70.0 | 55.0 | 109.0 | 130.0 | 7.0 | 1548000 | 2574000 | 4450 g |
| GE110-UK-2RS | 110.0 | 160.0 | 70.0 | 55.0 | 121.0 | 140.0 | 6.0 | 1665000 | 2772000 | 4820 g |
| GE120-UK-2RS | 120.0 | 180.0 | 85.0 | 70.0 | 135.0 | 160.0 | 6.0 | 2421000 | 4032000 | 8050 g |
| GE140-UK-2RS | 140.0 | 210.0 | 90.0 | 70.0 | 155.0 | 180.0 | 7.0 | 2718000 | 4536000 | 11020 g |
| GE160-UK-2RS | 160.0 | 230.0 | 105.0 | 80.0 | 170.0 | 200.0 | 8.0 | 3456000 | 5760000 | 14010 g |
| GE180-UK-2RS | 180.0 | 260.0 | 105.0 | 80.0 | 199.0 | 225.0 | 6.0 | 3888000 | 6480000 | 18650 g |
| GE200-UK-2RS | 200.0 | 290.0 | 130.0 | 100.0 | 213.0 | 250.0 | 7.0 | 5400000 | 9000000 | 28030 g |

Rótula radial livre de manutenção



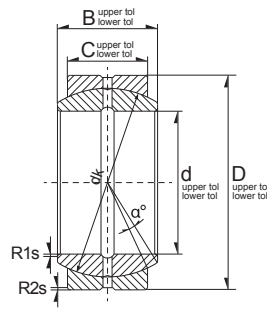
(MF) = Maintenance Free
(RM) = Requiring Maintenance



39

| Ref | Dimension (mm) | | | | | | | *Load Rating | | Weight (g) approx. |
|---------|----------------|------|------|------|------|------|----------------|--------------|------------|--------------------|
| | d | D | B | C | d1 | dk | α° | C, dyn. N | C, stat. N | |
| GE6-UK | 6.0 | 14.0 | 6.0 | 4.0 | 8.0 | 10.0 | 13.0 | 3240 | 8100 | 4 g |
| GE8-UK | 8.0 | 16.0 | 8.0 | 5.0 | 10.0 | 13.0 | 15.0 | 5265 | 13140 | 8 g |
| GE10-UK | 10.0 | 19.0 | 9.0 | 6.0 | 13.0 | 16.0 | 12.0 | 7776 | 19440 | 11 g |
| GE12-UK | 12.0 | 22.0 | 10.0 | 7.0 | 15.0 | 18.0 | 10.0 | 10170 | 25560 | 15 g |
| GE15-UK | 15.0 | 26.0 | 12.0 | 9.0 | 18.0 | 22.0 | 8.0 | 16020 | 40140 | 27 g |
| GE17-UK | 17.0 | 30.0 | 14.0 | 10.0 | 20.0 | 25.0 | 10.0 | 20250 | 50670 | 41 g |
| GE20-UK | 20.0 | 35.0 | 16.0 | 12.0 | 24.0 | 29.0 | 9.0 | 28170 | 70470 | 66 g |
| GE25-UK | 25.0 | 42.0 | 20.0 | 16.0 | 29.0 | 35.5 | 7.0 | 45990 | 115200 | 119 g |
| GE30-UK | 30.0 | 47.0 | 22.0 | 18.0 | 34.0 | 40.7 | 6.0 | 59310 | 148500 | 163 g |

Rótula radial com manutenção necessária



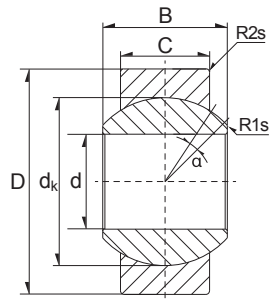
(MF) = Maintenance Free
(RM) = Requiring Maintenance



40

| Ref | Dimension (mm) | | | | | | | Mounting Dimensions da | *Load Rating | | Weight (g) approx. |
|---------|----------------|---------|--------|--------|------|-------|----------------|---------------------------|--------------|------------|-----------------------|
| | d | D | B | C | Da | dk | α° | | C, dyn. N | C, stat. N | |
| GE19-ZO | 19.05 | 31.75 | 16.662 | 14.275 | 24.5 | 27.5 | 6 | 21.9 | 28260 | 84780 | 52 g |
| GE22-ZO | 22.225 | 36.513 | 19.431 | 16.662 | 28.5 | 32.0 | 6 | 25.4 | 38340 | 115200 | 85 g |
| GE25-ZO | 25.4 | 41.275 | 22.225 | 19.05 | 31.5 | 35.5 | 6 | 27.7 | 48600 | 145800 | 130 g |
| GE31-ZO | 31.75 | 50.8 | 27.762 | 23.8 | 40.5 | 45.5 | 6 | 36.0 | 77850 | 233100 | 230 g |
| GE34-ZO | 34.925 | 55.563 | 30.15 | 26.187 | 43.5 | 49.0 | 6 | 38.6 | 91800 | 276300 | 300 g |
| GE38-ZO | 38.1 | 61.913 | 33.325 | 28.575 | 46.5 | 53.0 | 6 | 41.2 | 108900 | 327600 | 410 g |
| GE44-ZO | 44.45 | 71.438 | 38.887 | 33.325 | 57.0 | 63.9 | 6 | 50.9 | 153900 | 460800 | 640 g |
| GE50-ZO | 50.8 | 80.963 | 44.45 | 38.1 | 65.0 | 73.0 | 6 | 57.9 | 200700 | 601200 | 940 g |
| GE57-ZO | 57.15 | 90.488 | 50.013 | 42.85 | 73.0 | 82.0 | 6 | 65.0 | 252900 | 759600 | 1600 g |
| GE63-ZO | 63.5 | 100.013 | 55.55 | 47.625 | 82.0 | 92.0 | 6 | 73.3 | 315900 | 945000 | 1780 g |
| GE69-ZO | 69.85 | 111.125 | 61.112 | 52.375 | 89.0 | 100.0 | 6 | 79.2 | 377100 | 1134000 | 2410 g |
| GE76-ZO | 76.2 | 120.65 | 66.675 | 57.15 | 98.0 | 109.5 | 6 | 86.9 | 450000 | 1350000 | 3100 g |

Rótula radial com manutenção necessária



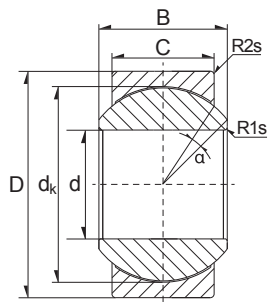
(MF) = Maintenance Free
(RM) = Requiring Maintenance



41

| Ref | Dimension (mm) | | | | | | | | *Load Rating | | Weight (g) approx. |
|--------|----------------|------|------|-----|------|-----|-----|----------------|--------------|------------|--------------------|
| | d | D | B | C | dk | R1s | R2s | α° | C, dyn. N | C, stat. N | |
| GE6-E | 6.0 | 14.0 | 6.0 | 4.0 | 10.0 | 0.3 | 0.3 | 13.0 | 3060 | 15300 | 4 g |
| GE8-E | 8.0 | 16.0 | 8.0 | 5.0 | 13.0 | 0.3 | 0.3 | 15.0 | 4950 | 24750 | 7 g |
| GE10-E | 10.0 | 19.0 | 9.0 | 6.0 | 16.0 | 0.3 | 0.3 | 12.0 | 7335 | 36450 | 11 g |
| GE12-E | 12.0 | 22.0 | 10.0 | 7.0 | 18.0 | 0.3 | 0.3 | 11.0 | 9720 | 48600 | 16 g |

Rótula radial livre de manutenção



(MF) = Maintenance Free
(RM) = Requiring Maintenance



| Ref | Dimension (mm) | | | | | | *Load Rating | | Weight (g) approx. |
|--------|----------------|------|------|------|------|----------------|--------------|------------|--------------------|
| | d | D | B | C | dk | α° | C, dyn. N | C, stat. N | |
| GE6-C | 6.0 | 14.0 | 6.0 | 4.0 | 10.0 | 13.0 | 3240 | 8100 | 4 g |
| GE8-C | 8.0 | 16.0 | 8.0 | 5.0 | 13.0 | 15.0 | 5265 | 13140 | 8 g |
| GE10-C | 10.0 | 19.0 | 9.0 | 6.0 | 16.0 | 12.0 | 7785 | 19440 | 12 g |
| GE12-C | 12.0 | 22.0 | 10.0 | 7.0 | 18.0 | 10.0 | 10260 | 25650 | 17 g |
| GE15-C | 15.0 | 26.0 | 12.0 | 9.0 | 22.0 | 8.0 | 16200 | 40500 | 32 g |
| GE17-C | 17.0 | 30.0 | 14.0 | 10.0 | 25.0 | 10.0 | 20160 | 50400 | 50 g |
| GE20-C | 20.0 | 35.0 | 16.0 | 12.0 | 29.0 | 9.0 | 28350 | 70200 | 65 g |

www.zen.biz

Todos os direitos reservados.
Nenhuma parte do catálogo pode
ser copiada, extraída ou modificada
sem prévia autorização.

v.10 / 18



Bearings for your future